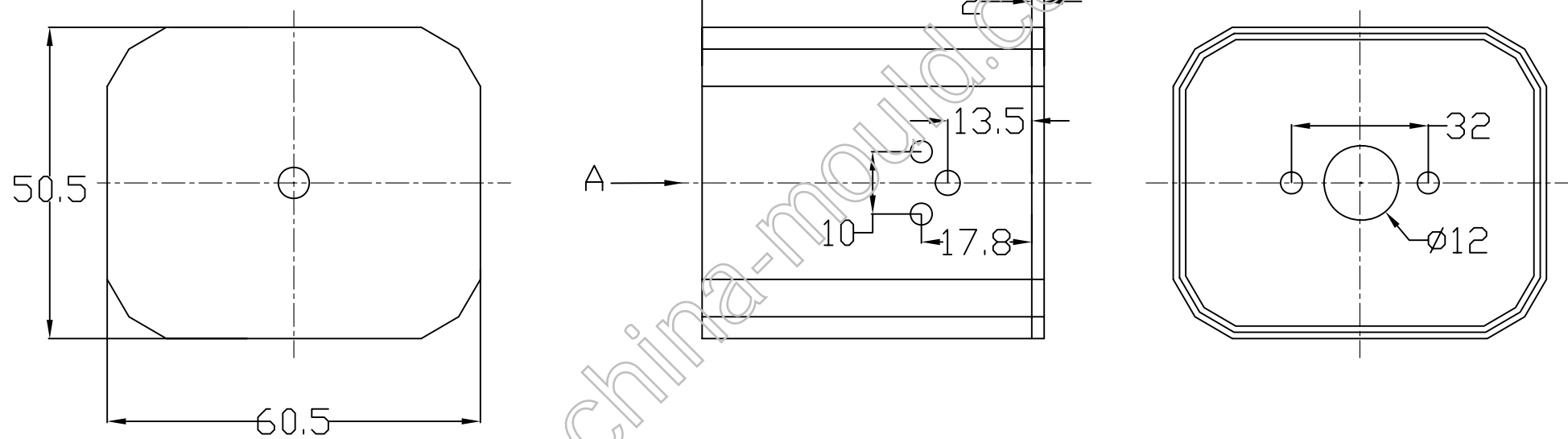


A 向视图



借（通）用件登记

旧图总号

底图总号

签字

日期

档案员 日期

						宁波三和壳体公司		
						电器接线盒		
标记	处数	更改文件号	签字	日期	图样标记		重量	比例
设计			标准化		共 张		第 张	
制图			审定					
审核			会签					
工艺			批准					
						20-42宣传图		