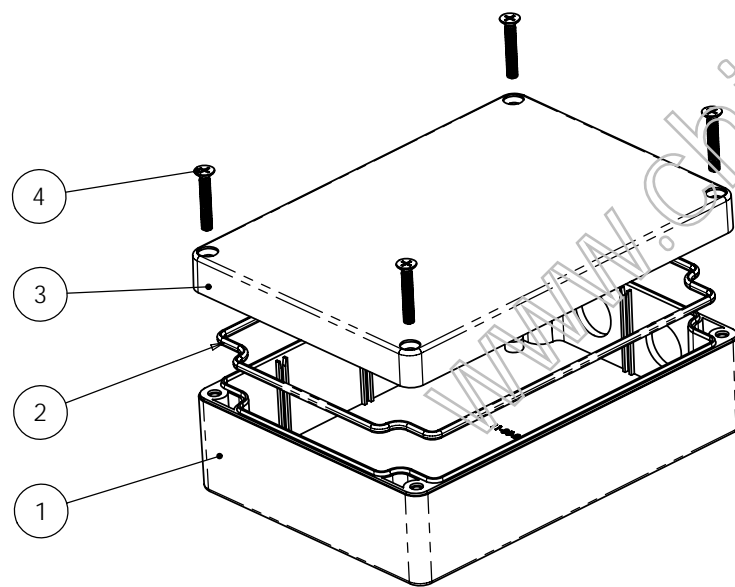
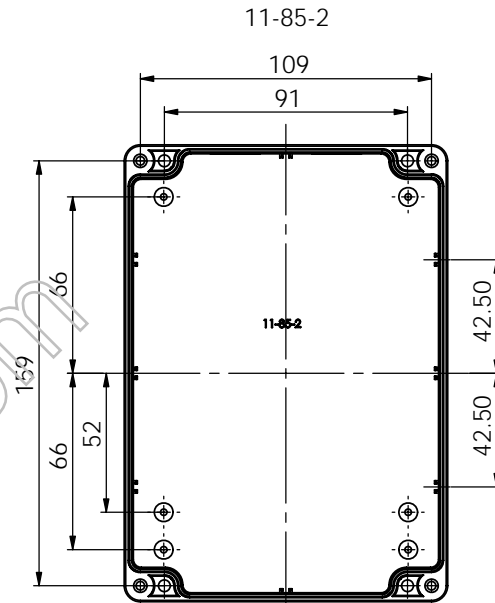
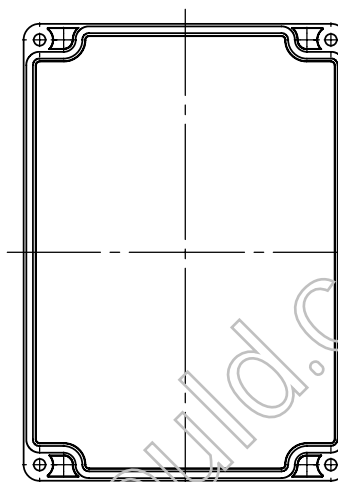


11-85-1



序号	零件名称	代号	数量	材料	单重(g)	备注
6						
5						
4	M4x25沉头螺钉		4			
3	上盖	11-85-1	1	普通ABS		
2	Ø3密封圈		1	硅胶		
1	壳体	11-85-2	1	普通ABS		

制图 Drawing	审核 Auditing	批准 Confirm	客户名称 Custom Name	材料 Material		
			产品名称 Product Name	防水盒	图纸比例 Drawing Scale	1:2 A
			产品编号 Product Code	11-85	视图 Project View	(mm)
共 1 页 第 1 页			宁波三和壳体公司 NINGBO SANHE ENCLOSURE CORPORATION		中国·宁波慈溪 TEL:+86(574)63226910 FAX:+86(574)63226900	