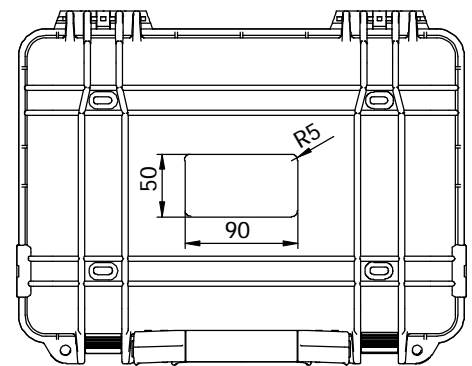
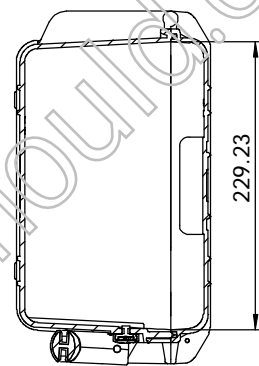
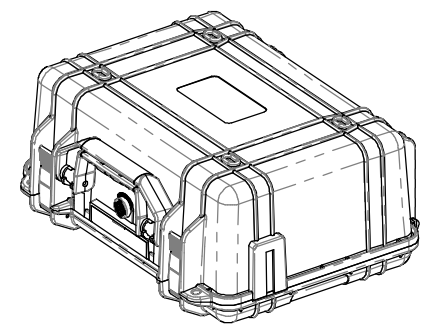
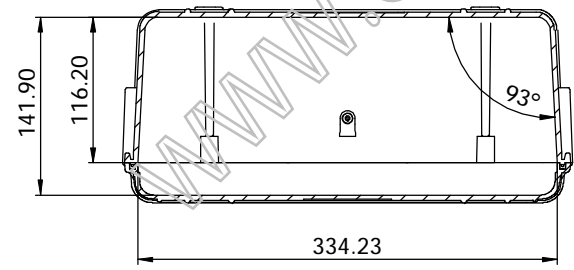


剖面 A-A



剖面 B-B



制图 Drawing	审核 Auditing	批准 Confirm	客户名称 Custom Name	材料 Material
			产品名称 Product Name	图纸比例 Drawing Scale
			产品编号 Product Code	视图 Project View
共 1 页 第 1 页			45-17	1:4 A
			中国·宁波慈溪 TEL:+86(574)63226910 FAX:+86(574)63226900	视图 Project View


宁波三和壳体公司
 NINGBO SANHE ENCLOSURE CORPORATION