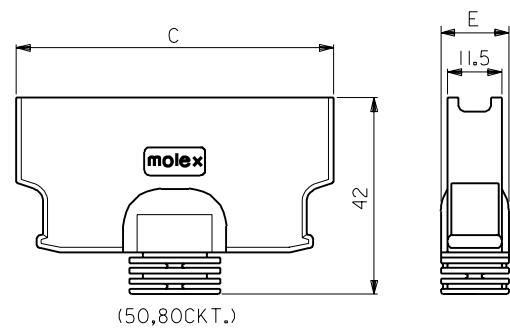
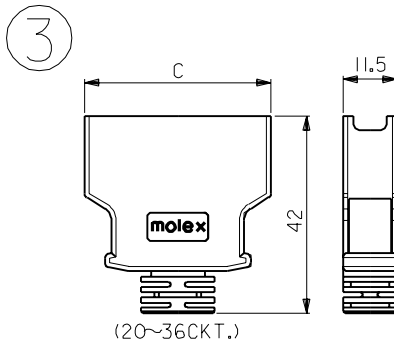
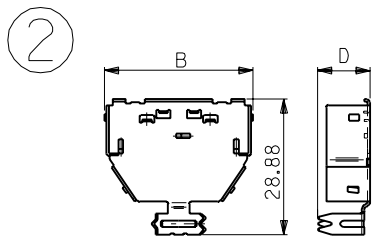
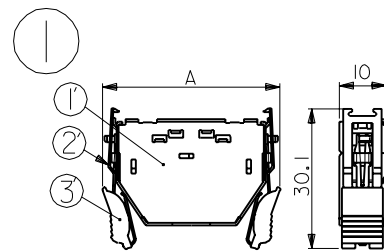


DWG. NO. SD-52370-\*\*\*I\*



番号 NO.	部品名 PART NAME	個数 QUAN.	材質 MATERIAL	仕上げ FINISH	
1	シェルカバーアッセンブリ SHELL COVER ASS'Y	1	鋼 STEEL	ニッケル下地、半田メッキ NickelBASE,Sn-Pb plating	
		2	ラッチカバー LATCH COVER	ABS樹脂 ABS	—
		3	ラッチ LATCH	ステンレス鋼 STAINLESS STEEL	—
2	シェルボディ SHELL BODY	1	鋼 STEEL	ニッケル下地、半田メッキ NickelBASE,Sn-Pb plating	
3	ブーツ BOOT	1	ABS樹脂 ABS	—	

1. 適用電線: UL STYLE NO. 20276 相当品  
APPLICABLE WIRE : FIT FOR UL STYLE NO. 20276

サイズ SIZE	導体 WIRE RANGE	絶縁体外径 INS. RANGE
AWG# 28	0.38 (7/0.127)	0.58

9.6~10.0	7.7~8.0	14.5	12.9	67.7	59.72	65.86	52370-8011	黒 BLACK	52370-8010	80	
7.8~8.2	6.0~6.4	13	11.88	48.65	40.67	46.81	52370-5011		52370-5010	50	
7.2~7.8	5.5~5.9	—	11.13	39.76	31.78	37.92	52370-3611		52370-3610	アイボリー IVORY	36
6.4~7.0	4.8~5.2	—	10.51	33.41	25.43	31.57	52370-2611		52370-2610	26	
6.0~6.5	4.3~4.6	—	9.99	29.6	21.62	27.76	52370-2011		52370-2010	20	
ジャケット外径 JACKET RANGE	編組シールド外径 SHIELD RANGE	E	D	C	B	A	ENG.No.	色 COLOR	ENG.No.	色 COLOR	極数 CKT.

材料 MATERIAL		—	MOLEX-JAPAN CO.,LTD. 日本モレックス株式会社 REVISE ONLY ON CAD SYSTEM TITLE 名称 1.27 mm PITCH I/O SHELL COVER ASS'Y DWG. NO. SD-52370-***I* REV A
仕上げ FINISH		—	
適用電線範囲 WIRE RANGE		—	
被覆外径 INS. RANGE		—	
DRAWN BY CHK'D BY		Y.i S.O	
DATE		198/05/21 196/05/24	
APP'D BY		Y.i	
SCALE		1-1	

角度 ANGLE	公差 TOLERANCES	記号 LTR	変更内容 REVISION RECORD	DR. CHK.	日付 DATE
30°以上 OVER	+3°				
10以上 30未満 OVER UNDER	+0.3	A	変更 REVISED (J081618)	Y.i	198/05/21
10未満 UNDER	+0.25	O	新規作成 RELEASED (1750454)	Y.i	196/05/24
10未満 UNDER	+0.2				