

57BYGH24

Dear:there have 4 kinds of this stepper motor:

5718HB2401:1.3N.m/3.5A/0.8ohm/2.4mH

5718HB2402:1.3N.m/2.5A/1.5ohm/4.7mH

5718HB2403:1.3N.m/1.75A/3ohm/10.3mH



5718HB2404:1.3N.m/1.25A/5.7ohm/18.6mH

大力矩 High torque

低噪音 Low noise

可定制 Custom motor

相数 Phase: 2

步距角度 Step angle: 1.8°

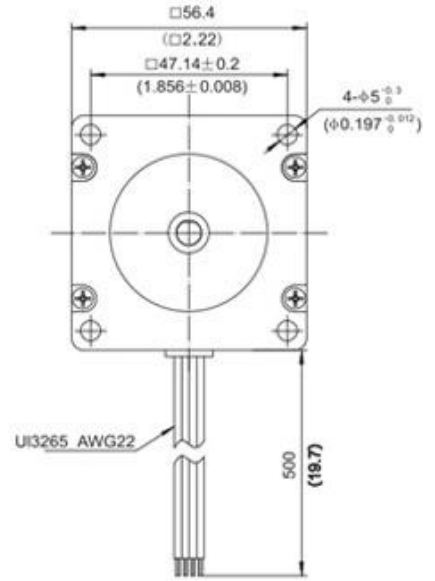
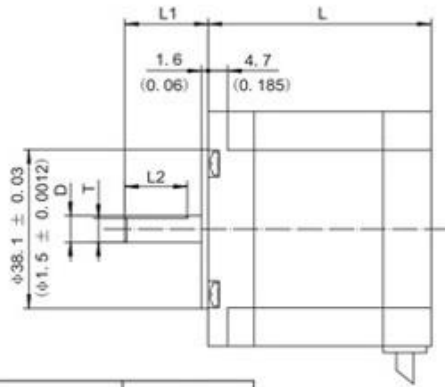
机座尺寸 Motor frame size: 57*57mm

电气特性参数/electrical parameter

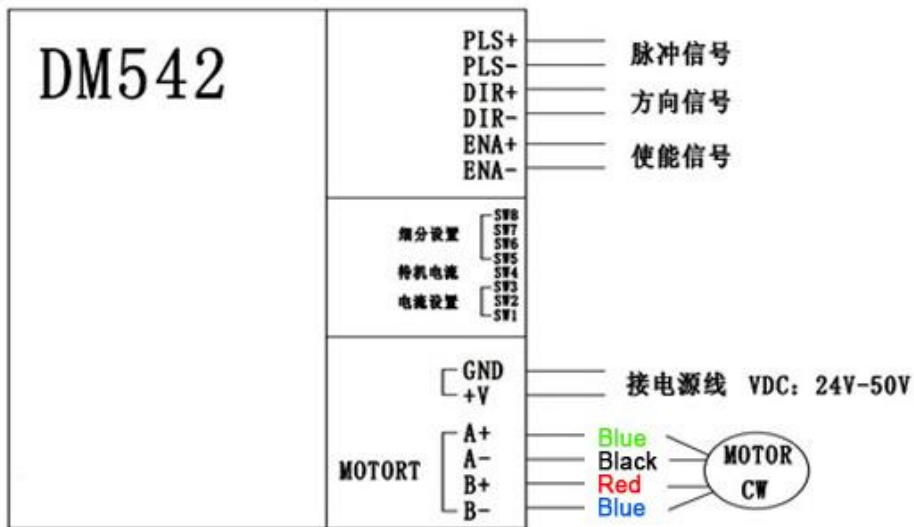
步距角 step angel	1.8°±5%
相数 phases	2
额定电压 rated voltage	2.8V
额定电流 rated current	3.5A
电阻 resistance	0.8ohm±10% (20°C)
电感 inductance	2.4mH ±20% (1Vrms.1k Hz)
保持力矩 holding torque	1.3N.m (327 oz-in) min (note 1)
绝缘耐压 dielectric strength	660V DC 1S
绝缘电阻 insulation resistance	100 MΩ 以上/min
绝缘等级 insulation class	B class
转子惯量 rotor inertia	260 g.cm ² (2.46 oz-in)
重量 weight	0.67kg

Note 1:at rated current, 2 phases on

单位UNIT: mm(inch)



型号 MODEL	D	T	L1	L2
J-5718HB1	06.35 ⁰ _{-0.012} (00.25 ⁰ _{-0.0005})	5.8 ± 0.1 (0.228 ± 0.004)	20 ± 0.5 (0.79 ± 0.02)	15 ± 0.5 (0.59 ± 0.008)
J-5718HB2				
J-5718HB3				
J-5718HB4	08 ⁰ _{-0.012} (010.315 ⁰ _{-0.0005})	7.5 ± 0.1 (0.295 ± 0.004)	25 ± 0.5 (0.984 ± 0.02)	20 ± 0.5 (0.79 ± 0.02)
J-5718HB5				
J-5718HB6				



双极性(BIPOLAR)

型号 MODEL	保持转矩 HOLDING TORQUE		额定电流 RATED CURRENT		相电阻 RESISTANCE		相电感 INDUCTANCE		引线数 LEAD WIRES (PINS)	转动惯量 ROTOR INERTIA		重量 MASS		厚度 L	
	N·m	oz-in	A/PHASE	Ω/PHASE	mH/PHASE	g·cm ²	oz-in ²	kg(lb)		mm(inch)					
J-5718HB1401	0.64	91	2.4	1.2	2.4	120	0.66	0.44(0.97)	4	450	2.46	1.04(2.29)	75.5(2.97)		
J-5718HB1402			1.7	2.2	4.9										
J-5718HB1403			1.2	4.4	9.7										
J-5718HB1404			0.85	8.7	19.2										
J-5718HB2401	1.3	184	3.5	0.8	2.4	260	1.42	0.67(1.48)	4	450	2.46	1.04(2.29)	75.5(2.97)		
J-5718HB2402			2.5	1.5	4.7										
J-5718HB2403			1.75	3	10.3										
J-5718HB2404			1.25	5.7	18.6										
J-5718HB3401	2.3	326	4.4	0.76	2.5	260	1.42	0.67(1.48)	4	450	2.46	1.04(2.29)	75.5(2.97)		
J-5718HB3402			3.1	1.4	5										
J-5718HB3403			2.2	2.8	10										
J-5718HB3404			1.6	5.4	19.6										

57BYGH34

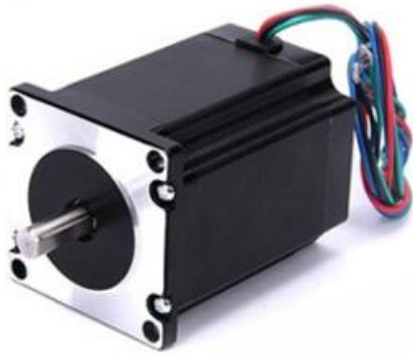
Dear:there have 4 kinds of this stepper motor:

5718HB3401:2.3N.m/4.4A/0.76ohm/2.5mH

5718HB3402:2.3N.m/3.1A/1.4ohm/5mH

5718HB3403:2.3N.m/2.2A/2.8ohm/10mH

5718HB3404:2.3N.m/1.6A/5.4ohm/19.6mH



大力矩 High torque

低噪音 Low noise

可定制 Custom motor

相数 Phase: 2

步距角度 Step angle: 1.8°

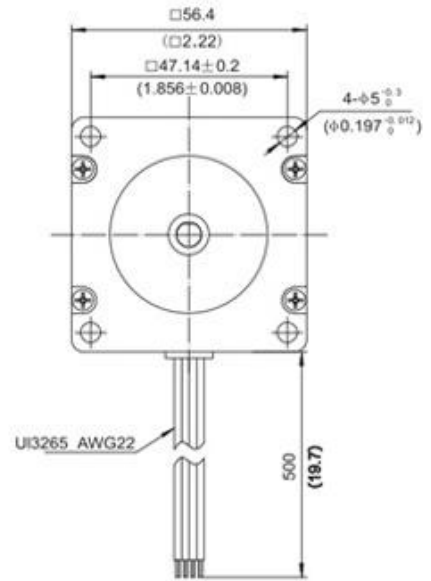
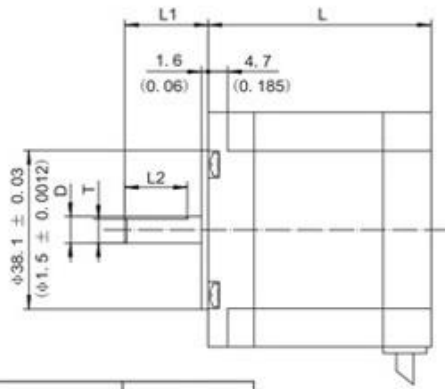
机座尺寸 Motor frame size: 57*57mm

电气特性参数/electrical parameter

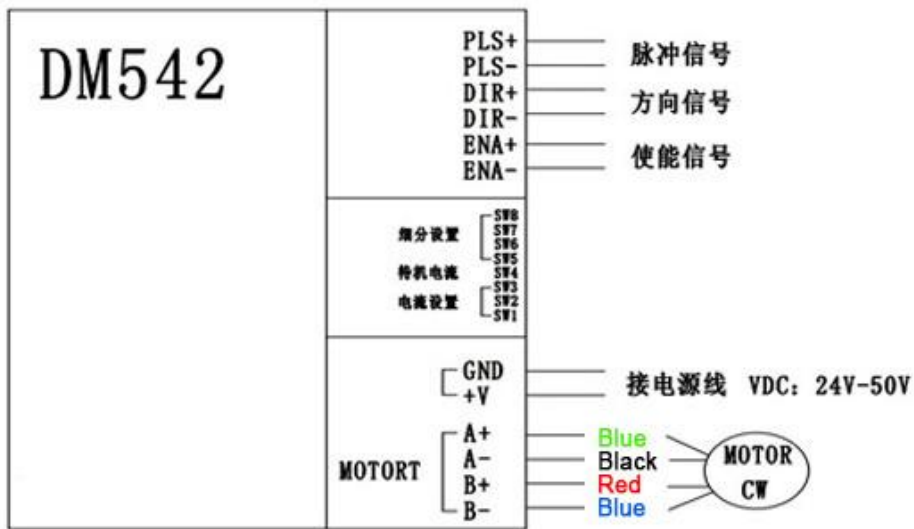
步 距 角 step angel	1.8° ±5%
相 数 phases	2
额定电压 rated voltage	3.34V
额定电流 rated current	4.4A
电 阻 resistance	0.76ohm±10% (20°C)
电 感 inductance	2.5mH ±20% (1Vrms.1k Hz)
保持力矩 holding torque	2.3N.m (327 oz-in) min (note 2)
绝缘耐压 dielectric strength	600V DC 1S
绝缘电阻 insulation resistance	100 MΩ 以上/min
绝缘等级 insulation class	B class
转子惯量 rotor inertia	450 g.cm ² (2.46 oz-in)
重 量 weight	1.04kg

Note 2:at rated current, 2 phases on

单位UNIT: mm(inch)



型号 MODEL	D	T	L1	L2
J-5718HB1	06.35 ⁰ _{-0.012} (0.25 ⁰ _{-0.0005})	5.8 ± 0.1 (0.228 ± 0.004)	20 ± 0.5 (0.79 ± 0.02)	15 ± 0.5 (0.59 ± 0.008)
J-5718HB2				
J-5718HB3				
J-5718HB4	08 ⁰ _{-0.012} (0.315 ⁰ _{-0.0005})	7.5 ± 0.1 (0.295 ± 0.004)	25 ± 0.5 (0.984 ± 0.02)	20 ± 0.5 (0.79 ± 0.02)
J-5718HB5				
J-5718HB6				



双极性(BIPOLAR)

型号 MODEL	保持转矩 HOLDING TORQUE		额定电流 RATED CURRENT	相电阻 RESISTANCE	相电感 INDUCTANCE	引线数 LEAD WIRES (PINS)	转动惯量 ROTOR INERTIA		重量 MASS	厚度 L
	N·m	oz-in	A/PHASE	Ω/PHASE	mH/PHASE		g·cm ²	oz-in ²	kg(lb)	mm(inch)
J-5718HB1401	0.64	91	2.4	1.2	2.4	4	120	0.66	0.44(0.97)	40.5(1.59)
J-5718HB1402			1.7	2.2	4.9					
J-5718HB1403			1.2	4.4	9.7					
J-5718HB1404			0.85	8.7	19.2					
J-5718HB2401	1.3	184	3.5	0.8	2.4	4	260	1.42	0.67(1.48)	53.5(2.1)
J-5718HB2402			2.5	1.5	4.7					
J-5718HB2403			1.75	3	10.3					
J-5718HB2404			1.25	5.7	18.6					
J-5718HB3401	2.3	326	4.4	0.76	2.5	4	450	2.46	1.04(2.29)	75.5(2.97)
J-5718HB3402			3.1	1.4	5					
J-5718HB3403			2.2	2.8	10					
J-5718HB3404			1.6	5.4	19.6					

57BYGH44

Dear:there have 2 kinds of this stepper motor:

5718HB4401:2.5N.m/4.4A/0.81ohm/3mH

5718HB4402:2.5N.m/3.1A/1.6ohm/6mH



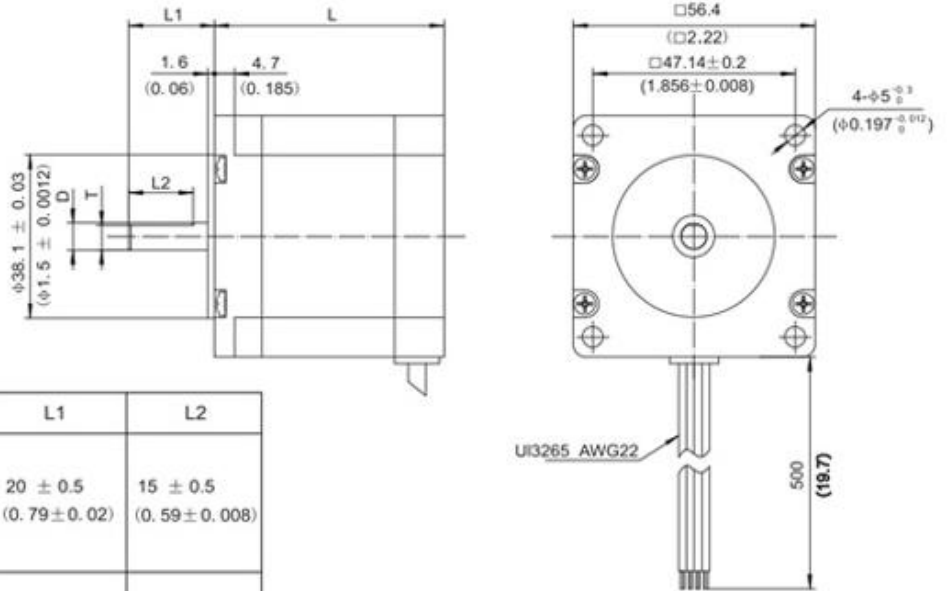
大力矩 High torque
低噪音 Low noise
可定制 Custom motor
相数 Phase: 2
步距角度 Step angle: 1.8°
机座尺寸 Motor frame size: 57*57mm

电气特性参数/electrical parameter

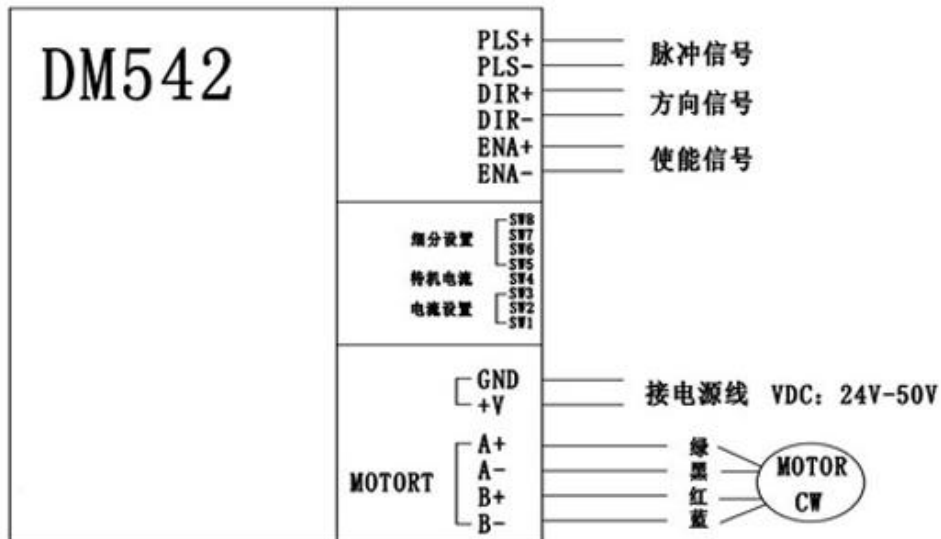
步距角 step angel	1.8°±5%
相数 phases	2
额定电压 rated voltage	3.34V
额定电流 rated current	4.4A
电阻 resistance	0.81ohm±10% (20°C)
电感 inductance	3mH ±20% (1Vrms.1k Hz)
保持力矩 holding torque	2.5N.m (327 oz-in) min (note 3)
绝缘耐压 dielectric strength	600V DC 1S
绝缘电阻 insulation resistance	100 MΩ 以上/min
绝缘等级 insulation class	B class
转子惯量 rotor inertia	520 g.cm ² (2.46 oz-in)
重量 weight	1.14kg

Note 3:at rated current, 2 phases on

单位UNIT: mm(inch)



型号 MODEL	D	T	L1	L2
J-5718HB1	06.35 ⁰ _{-0.012} (00.25 ⁰ _{-0.0005})	5.8 ± 0.1 (0.228 ± 0.004)	20 ± 0.5 (0.79 ± 0.02)	15 ± 0.5 (0.59 ± 0.008)
J-5718HB2				
J-5718HB3				
J-5718HB4	08 ⁰ _{-0.012} (010.315 ⁰ _{-0.0005})	7.5 ± 0.1 (0.295 ± 0.004)	25 ± 0.5 (0.984 ± 0.02)	20 ± 0.5 (0.79 ± 0.02)
J-5718HB5				
J-5718HB6				



双极性(BIPOLAR)

型号 MODEL	保持转矩 HOLDING TORQUE		额定电流 RATED CURRENT	相电阻 RESISTANCE	相电感 INDUCTANCE	引线数 LEAD WIRES (PINS)	转动惯量 ROTOR INERTIA		重量 MASS	厚度 L
	N · m	oz-in	A/PHASE	Ω/PHASE	mH/PHASE		g.cm ²	oz-in ²	kg(lb)	mm(inch)
J-5718HB1401	0.64	91	2.4	1.2	2.4	4	120	0.66	0.44(0.97)	40.5(1.59)
J-5718HB1402			1.7	2.2	4.9					
J-5718HB1403			1.2	4.4	9.7					
J-5718HB1404			0.85	8.7	19.2					
J-5718HB2401	1.3	184	3.5	0.8	2.4		260	1.42	0.67(1.48)	53.5(2.1)
J-5718HB2402			2.5	1.5	4.7					
J-5718HB2403			1.75	3	10.3					
J-5718HB2404			1.25	5.7	18.6					
J-5718HB3401	2.3	326	4.4	0.76	2.5		450	2.46	1.04(2.29)	75.5(2.97)
J-5718HB3402			3.1	1.4	5					
J-5718HB3403			2.2	2.8	10					
J-5718HB3404			1.6	5.4	19.6					
J-5718HB4401	2.5	354	4.4	0.81	3		520	2.84	1.14(2.51)	81.5(3.21)
J-5718HB4402			3.1	1.6	6					

57BYGH54

Dear:there have 2 kinds of this stepper motor:

5718HB5401:3.1N.m/4.4A/0.95ohm/3.7mH

5718HB5402:3.1N.m/3.1A/1.9ohm/7.3mH



大力矩 High torque

低噪音 Low noise

可定制 Custom motor

相数 Phase: 2

步距角度 Step angle: 1.8°

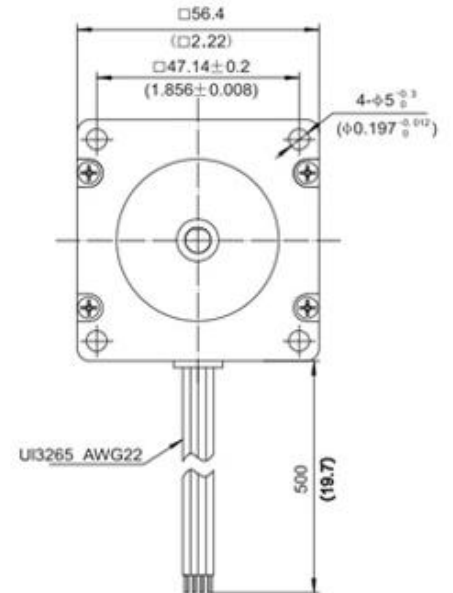
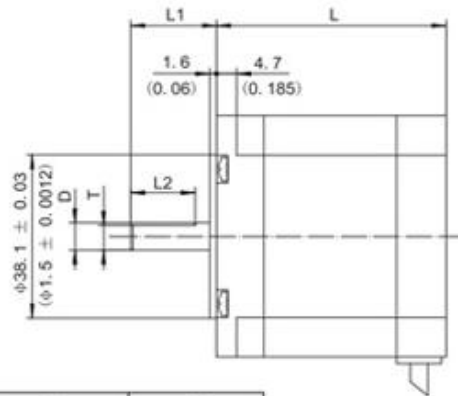
机座尺寸 Motor frame size: 57*57mm

电气特性参数/electrical parameter

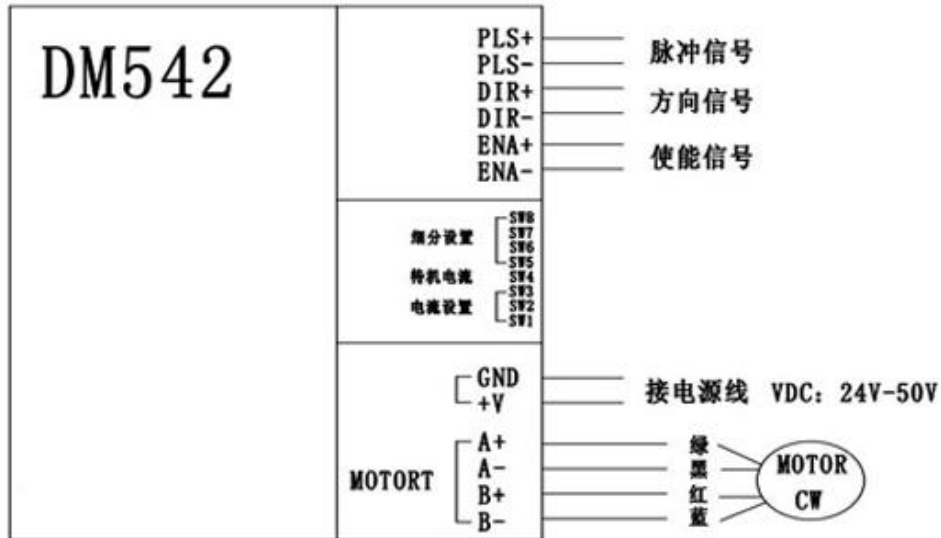
步距角 step angel	1.8°±5%
相数 phases	2
额定电压 rated voltage	4.18V
额定电流 rated current	4.4A
电阻 resistance	0.95ohm±10% (20°C)
电感 inductance	3.7mH ±20% (1Vrms.1k Hz)
保持力矩 holding torque	3.1N.m (327 oz-in) min (note 4)
绝缘耐压 dielectric strength	600V DC 1S
绝缘电阻 insulation resistance	100 MΩ 以上/min
绝缘等级 insulation class	B class
转子惯量 rotor inertia	680 g.cm ² (2.46 oz-in)
重量 weight	1.46kg

Note 4:at rated current, 2 phases on

单位UNIT: mm(inch)



型号 MODEL	D	T	L1	L2
J-5718HB1	06.35 ⁰ _{-0.012} (00.25 ⁰ _{-0.0005})	5.8 ± 0.1 (0.228 ± 0.004)	20 ± 0.5 (0.79 ± 0.02)	15 ± 0.5 (0.59 ± 0.008)
J-5718HB2				
J-5718HB3				
J-5718HB4	08 ⁰ _{-0.012} (010.315 ⁰ _{-0.0005})	7.5 ± 0.1 (0.295 ± 0.004)	25 ± 0.5 (0.984 ± 0.02)	20 ± 0.5 (0.79 ± 0.02)
J-5718HB5				
J-5718HB6				



型号 MODEL	保持转矩 HOLDING TORQUE		额定电流 RATED CURRENT	相电阻 RESISTANCE	相电感 INDUCTANCE	引线数 LEAD WIRES (PINS)	转动惯量 ROTOR INERTIA		重量 MASS	厚度 L
	N·m	oz-in					g·cm ²	oz-in ²		
J-5718HB2401	1.3	184	3.5	0.8	2.4	4	260	1.42	0.67(1.48)	53.5(2.1)
J-5718HB2402			2.5	1.5	4.7					
J-5718HB2403			1.75	3	10.3					
J-5718HB2404			1.25	5.7	18.6					
J-5718HB3401	2.3	326	4.4	0.76	2.5		450	2.46	1.04(2.29)	75.5(2.97)
J-5718HB3402			3.1	1.4	5					
J-5718HB3403			2.2	2.8	10					
J-5718HB3404			1.6	5.4	19.6					
J-5718HB4401	2.5	354	4.4	0.81	3	520	2.84	1.14(2.51)	81.5(3.21)	
J-5718HB4402			3.1	1.6	6					
J-5718HB5401	3.1	439	4.4	0.95	3.7	680	3.72	1.46(3.22)	99.5(3.92)	
J-5718HB5402			3.1	1.90	7.3					