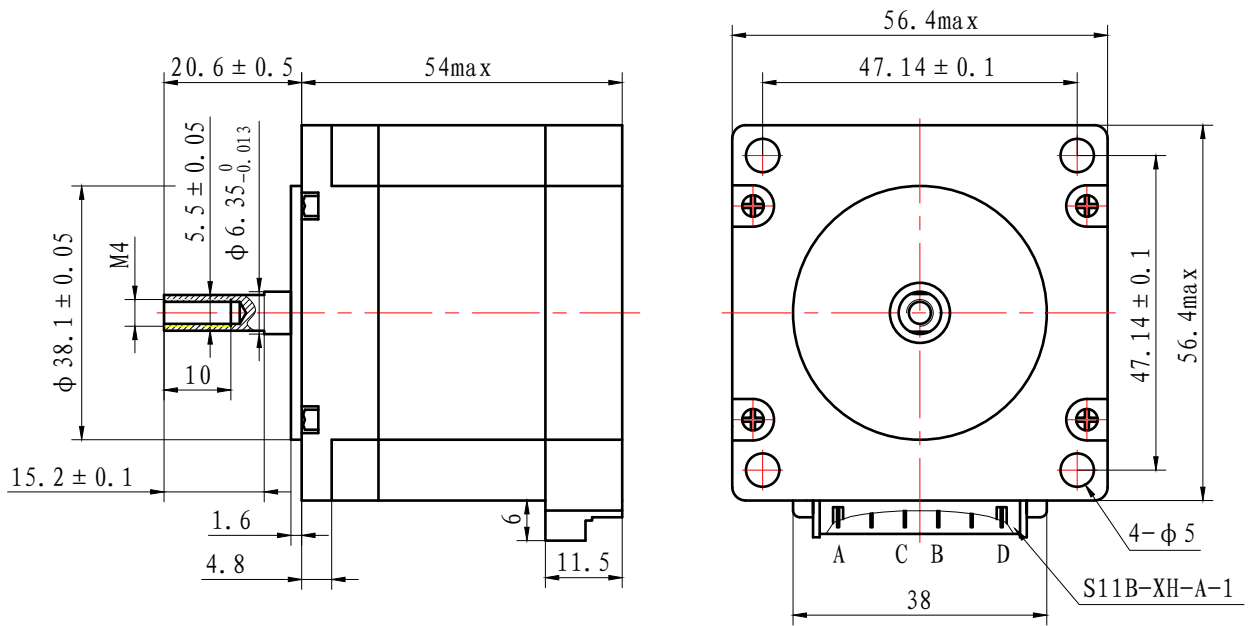


HYBRID STEPPING MOTOR 57SHD0437-20B

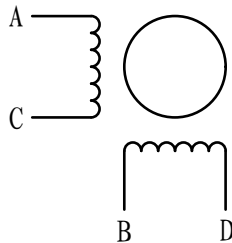
Casun®

General specification		Electrical specification	
Step angle	1.8°	Rated voltage	2.38V
Number of phase	2	Rated current	2.8A
Insulation resistane	100MΩmin. (500V DC)	Resistance per phase	0.85Ω ± 10%
Insulation class	Class B	Inductance per phase	3.0mH ± 20%
Rotor inertia	280g.cm ²	Holding torque	1440mN.m
Mass	0.62kg	Detent torque	45mN.m



57SHD0437-20B

Wiring diagram



				广州福得电子科技有限公司 GUANGZHOU FUDE ELECTRONIC TECHNOLOGY CO., LTD		
				57SHD0437-20B型步进 电动机规格书		
A0						
版本	更改内容	签字	日期	图样标记	重量	比例
设计		标准化				
		批准				
审核						
工艺		日期		共 1 张	第 1 张	
						FT3.162.