



Соединители электрические низкочастотные прямоугольные типа

6P

предназначены для работы в электрических цепях постоянного, переменного (частотой до 3 МГц) и импульсного токов

Обозначение

Вилка (Розетка) кабельная (блочная) 6P-100(150)A(B)

ИЮ0.364.030 ТУ, где

6P – тип соединителя;

100 (150) – количество контактов;

A (B) – вид покрытия контактов: A – золото; B – серебро;

ИЮ0.364.030 ТУ – обозначение технических условий;

Вид климатического исполнения – УХЛ2.1 по ГОСТ 15150-69.

Условия эксплуатации

Синусоидальная вибрация (для блочных соединителей):

диапазон частот, Гц 5 – 200

амплитуда ускорения, м/с² (g) 100 (10)

диапазон частот, Гц 200 – 2500

амплитуда ускорения, м/с² (g) 25 (2,5)

Акустический шум:

диапазон частот, Гц 50 – 10000

уровень звукового давления, дБ 130

Механический удар многократного действия (для блочных соединителей):

пиковое ударное ускорение, м/с² (g) 350 (35)

длительность действия, мс 1 – 80

Атмосферное пониженное рабочее давление, Па (мм рт. ст.) 0,67·10⁻³ (5)

Повышенная рабочая температура, °С 85

Пониженная рабочая температура, °С минус 60

Смена температур, °С: от 115 до минус 60

Повышенная относительная влажность воздуха при температуре 40 °С

(для блочных соединителей), % 98

Иней и роса, плесневые грибы, солнечное излучение, соляной туман

Хвостовики контактов соединителей (вилки, розетки) допускают присоединение проводов

максимальным сечением, мм² 0,5

Технические характеристики

Ток, А 2

Напряжение, В (ампл.) 115

Сопротивление контактов, МОм, не более 15

Сопротивление изоляции, МОм, не менее 1000

Емкость между любыми контактами, пФ, не более 6

Прочность изоляции, В (ампл.) 500

Усилие расчленения контактов с контрольным калибром, Н (кгс), не менее 0,15 (0,015)

Усилие расчленения блочных соединителей, Н (кгс), не более 150 (15)

Наработка, ч 1500

Число сочленений-расчленений 500

Минимальный срок сохраняемости соединителя, лет 25

Соединители электрические низкочастотные прямоугольные типа
6P

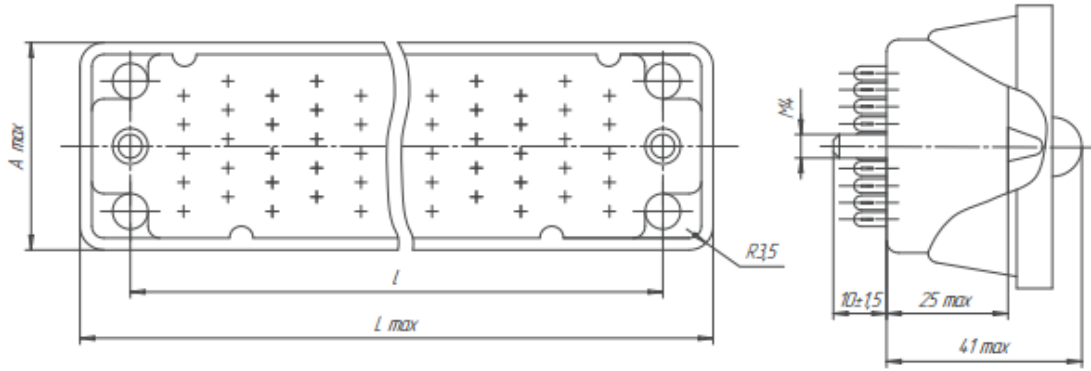
Соответствие вилок розеткам

Условное обозначение		Розетка					
		кабельная 6P-100B	блочная 6P-100B	блочная 6P-100A	кабельная 6P-150B	блочная 6P-150B	блочная 6P-150A
Вилка	кабельная 6P-100B	+	+	++			
	блочная 6P-100B	+	+	++			
	блочная 6P-100A	++	++	+			
	кабельная 6P-150B				+	+	++
	блочная 6P-150B				+	+	++
	блочная 6P-150A				++	++	+

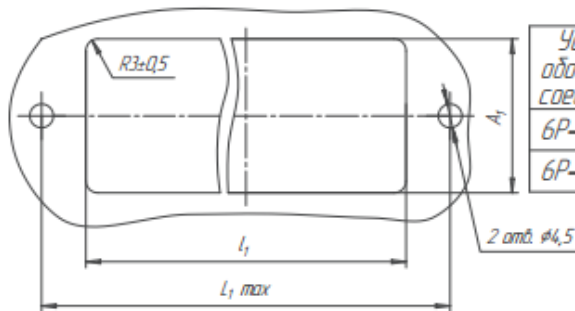
+ – сочленения рекомендуются в аппаратуре

++ – сочленения допустимы для применения при настройке и испытаниях аппаратуры, а также при проведении приемно-сдаточных испытаний

Вилка блочная

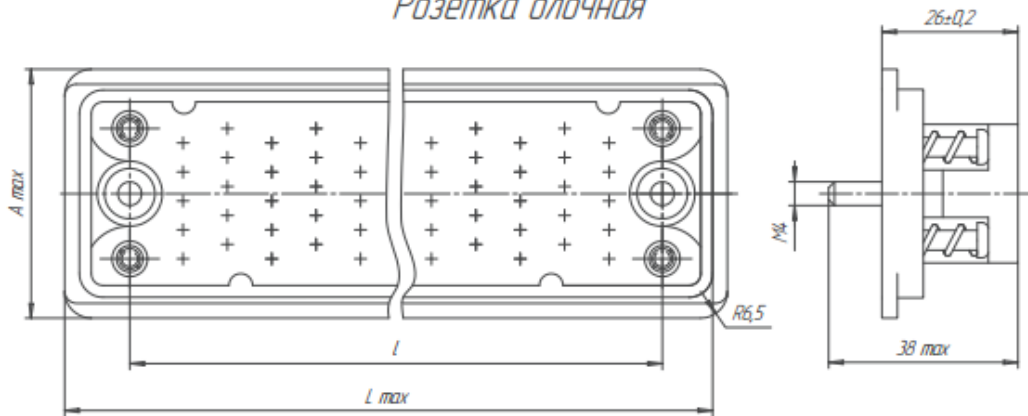


Разметка панели

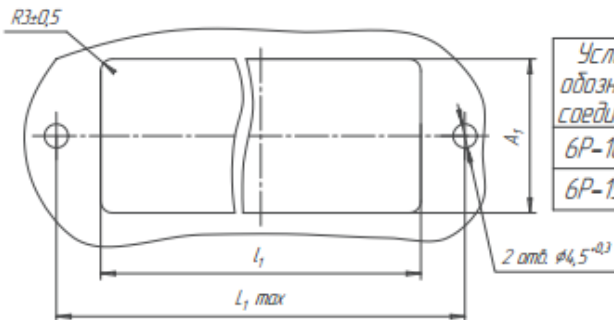


Условное обозначение соединителя	Размеры, мм						Масса (без крышки), г, не более
	L_max	l	A_max	L_1_max	l_1	A_1	
6P-100A(B)	116,2	96±0,2	39	96±0,2	86 ^{-0,87}	34 ^{-0,62}	150
6P-150A(B)	136,0	116±0,2	45	116±0,2	106 ^{-0,87}	39 ^{-0,62}	200

Розетка блочная



Разметка панели



Условное обозначение соединителя	Размеры, мм						Масса (без крышки), г, не более
	L_max	l	A_max	L_1_max	l_1	A_1	
6P-100A(B)	118,5	96±0,2	46,0	96±0,2	86 ^{-0,87}	36 ^{-0,62}	150
6P-150A(B)	138,5	116±0,2	51,5	120±0,2	107 ^{-0,87}	41 ^{-0,62}	200

