

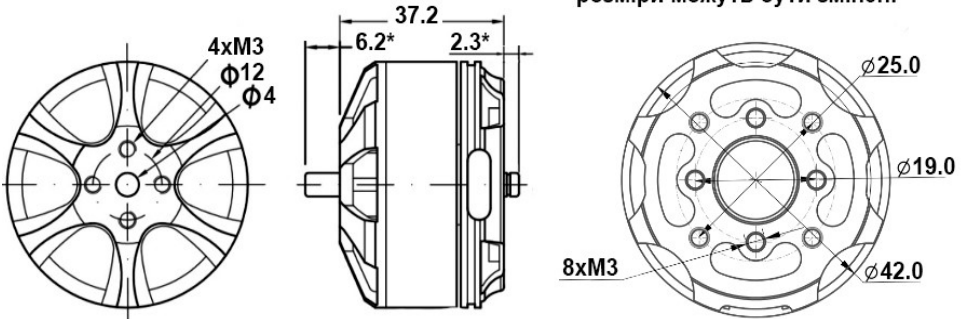
# ПАСПОРТ ЕЛЕКТРОДВИГУНА AMN3510

Назва **AMN3510-KV700 .003**  
Серійний номер 202403\_00191

Виготовлено в Україні



\* - розміри можуть бути змінені



## Специфікація

Внутр.опір, міжфазний	49 мОм	Конфігурація	12N14P
Діаметр валу	4мм	Розмір мотору, мм	42 x 37,2
Діаметр статора	35мм	Висота статора, мм	10
Кабель підключення	AWG 18, 250мм	Вага, гр	112
Живлення (рекоменд.)	4-6S ( LiPo )	Струм холостого ходу (24,10В)	1,25А
Макс. потужність	900Вт	Макс. струм	42А
Мін.робоча темп., °C	-30 град.	Макс. темп. мотору, °C	+150

## Результати випробувань

	Напруга, В	Пропеле р	Струм спож., А	Потужність, Вт	Тяга,г.	Ефективність, грам/Вт	Темп., °C
6S	24,1	3-х лопасний 10/5, Gefran	7,1	171	1000	5,85	90
	24,0		20,0	480	2000	4,17	
	23,4		41,0	960	3150	3,28	
6S	24,4	2-х лопасний 11x37 карбон	7,8	190	1000	5,26	109
	23,8		21,0	500	2000	4,00	
	23,3		42,0	980	3100	3,16	
6S	24,0	2-х лопасний 12x4 карбон	7,2	173	1000	5,78	121
	23,7		22,0	522	2000	3,83	
	22,4		41,0	920	2900	3,15	

Рекомендовано для довгочасної роботи не перевищувати струм 29А

В комплект поставки входить адаптер під пропелер на вал 6мм

Дата виготовлення 22.03.2024