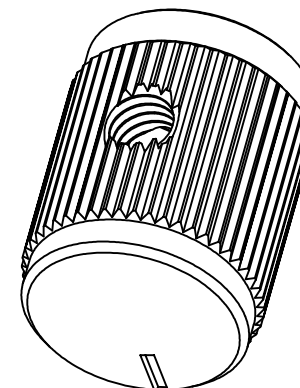
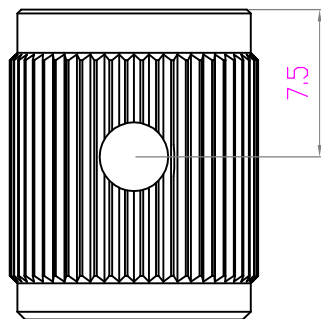
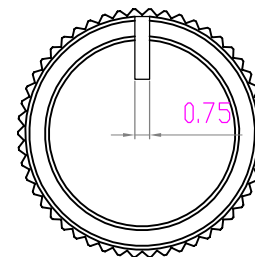
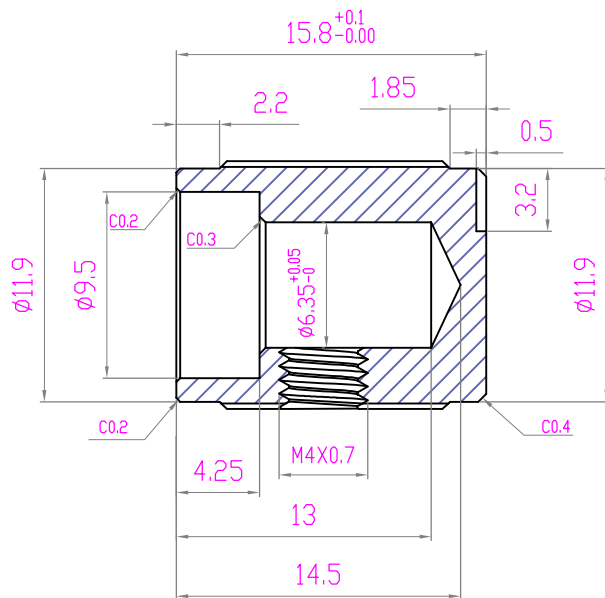
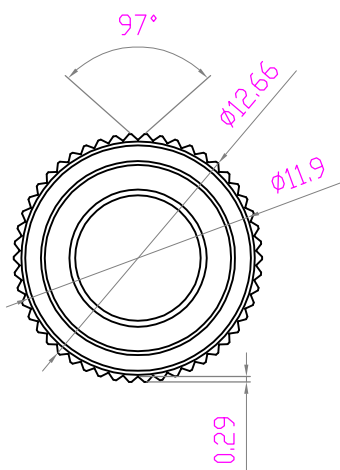
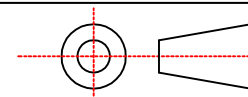


# KMP-SV-S

第三视角



## 技术要求

1. 表面光洁，无毛刺，无缺料
2. 其余按公差技术条件

修正次数		修正内容				修正人		修正日期		Aluminum			DAIER ELECTRON	
修正1#														
修正2#														
标记	处数	分区	更改文件号	签名	年月日	阶段标记			质量	比例	A-1316			
设计				标准化						1:1				
校对				工艺										
主管设计				审核										
				批准		共 1 张 第 1 张			版本	替代				