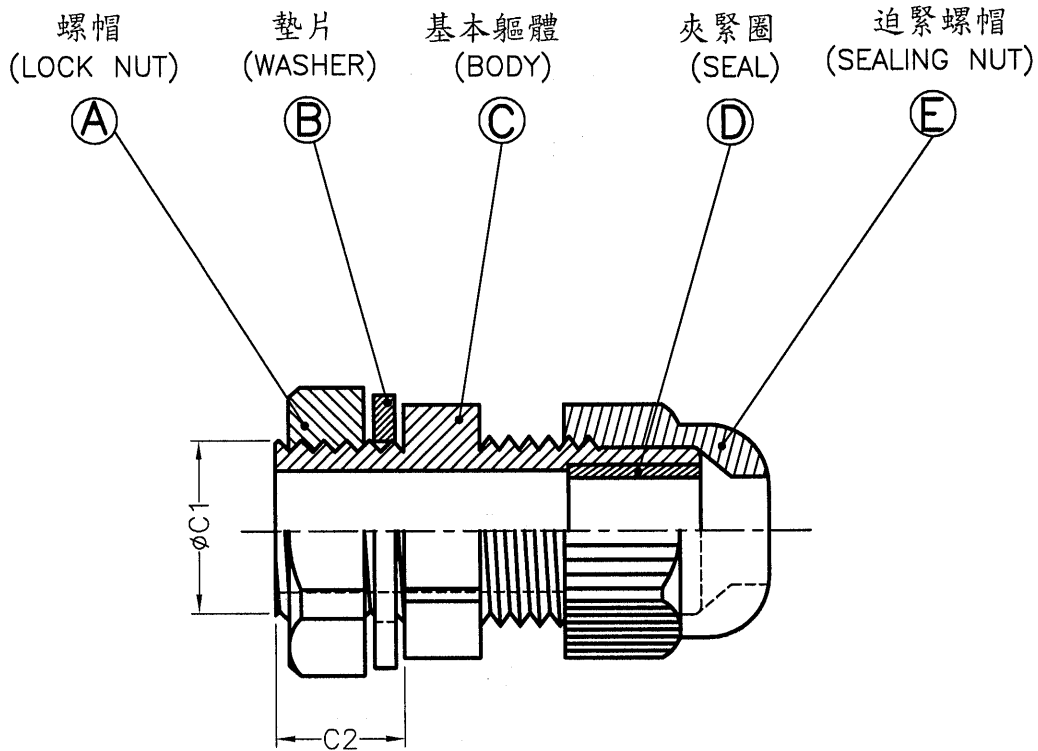


REVISIONS			
REV	DESCRIPTION	DATE	BY

防水IP68

ITEM.	MATERIAL
A, C, E	NYLON 66 UL94V-2
B, D	EPDM



標準螺牙 THREADED ENTRY METRIC	適用電纜 CABLE RANGE $\phi$	螺紋外徑 THREADED O. D. $\phi C1$	機板口徑 PANEL MOUNTING HOLE	螺紋長度 THREADED LENGTH C2	板手徑 SPANNER SIZE
M12X1.5	$\phi 6.8 \sim \phi 4$	$\phi 11.8$	$\phi 12.0 \sim \phi 12.3$	8.5	18/15

KANG YANG  
康揚企業股份有限公司  
2023-12-13  
工程部  
R&D

NOTE: MADE OF EQUIVALENT MATERIAL.  
可使用同等材質。

<p>康揚企業股份有限公司 KANG YANG HARDWARE ENTERPRISE CO., LTD. 康揚塑膠(東莞)有限公司 KANG YANG PLASTIC(DONG GUAN) CO., LTD. 康哲電腦配件(吳江)有限公司 KANG CHE COMPUTER COMPONENTS(WUJIANG) CO., LTD.</p>	TITLE		Cable Glands		SPEC. DWG.		
	MATERIAL		SEE ABOVE		DATE		
	FINISH				DRAWN		
	COLOR		BLACK		CHECK		
PART NUMBER		DRAWING NUMBER					
KGB12-07-ST		KGB12-07-ST					
SIZE	SCALE	UNIT	REV	UNLESS OTHERWISE SPECIFIED TOLERANCE		APPROVED	
A4	NONE	mm	A	$\pm 0.5$			