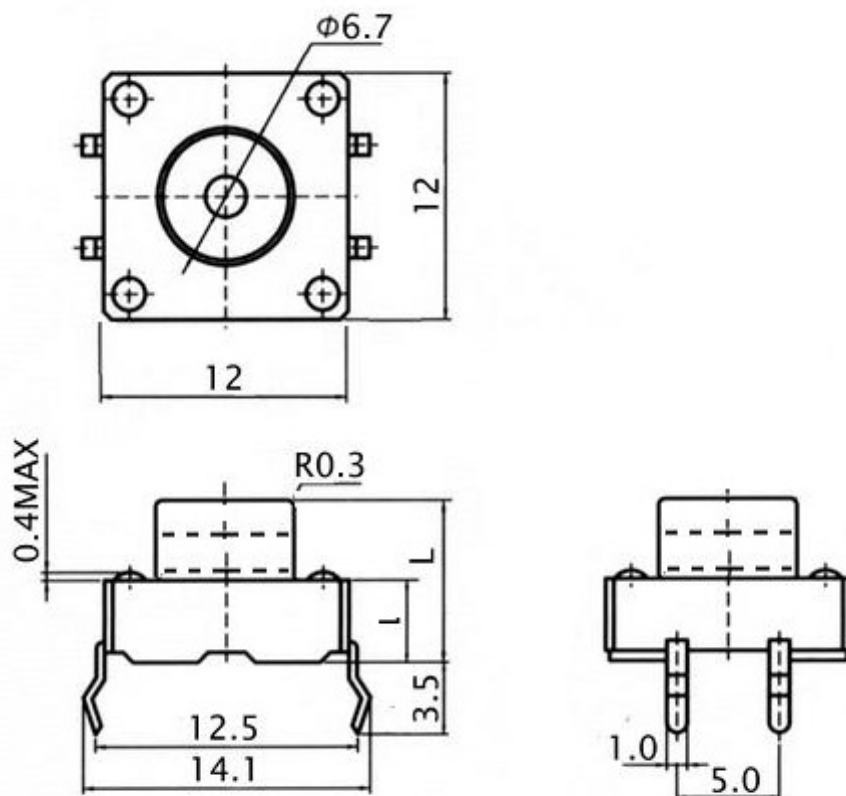


# Mikroprzyciski 12x12mm TM118

Wymiary:



L – wysokość całkowita, l – wysokość podstawy mikroprzycisku.

Nazwa	Nr kat.	L (mm)	l (mm)	Uwagi
Mikroprzycisk TM118 4,3/0,8 TS12	11894	4,3	3,5	
Mikroprzycisk TM118 4,3/1,1 AA07	02445	4,3	3,2	Producent HOWO
Mikroprzycisk TM118 4,3/1,1 JN	10430	4,3	3,2	
Mikroprzycisk TM118 7,3/3,8 B1	13034	7,3	3,5	Kwadratowy popychacz (3,8x3,8), przystosowany do klawiszy typu TM118B
Mikroprzycisk TM118 7,3/3,8 BA07	02788	7,3	3,5	Kwadratowy popychacz (3,8x3,8), przystosowany do klawiszy typu TM118B
Mikroprzycisk TM118 7,3/3,8 TS12	13070	7,3	3,5	Kwadratowy popychacz (3,8x3,8), przystosowany do klawiszy typu TM118B
Mikroprzycisk TM118 7,5/4,0 D1	12055	7,5	3,5	Popychacz z otworem
Mikroprzycisk TM118 7,9/4,5 DK	05933	7,9	3,4	
Mikroprzycisk TM118 8,5/5,0 H <b>260gf</b>	12060	8,5	3,5	Zwiększona twardość

Mikroprzycisk TM118 8,5/5,0 HM <b>260gf</b>	06246	8,5	3,5	Zwiększona twardość
Mikroprzycisk TM118 8,5/5,0 TS12	12078	8,5	3,5	
Mikroprzycisk TM118 8,5/5,3 DA07	02446	8,5	3,2	Producent: HOWO
Mikroprzycisk TM118 11/7,5 E	05560	11,0	3,5	
Mikroprzycisk TM118 12/7,65 G1	14137	12,0	4,35	Popychacz (fi 4mm) – skrzydełka (6mm)
Mikroprzycisk TM118 12/8,5	14665	12,0	3,5	
Mikroprzycisk TM118 12/8,5 JP	14165	12,0	3,5	
Mikroprzycisk TM118 13/9,5 G	10992	13,0	3,5	
Mikroprzycisk TM118 15/10,7	14751	15,0	4,3	Producent KLS
Mikroprzycisk TM118 15/11,5 F	09927	15,0	3,5	
Mikroprzycisk TM118 18/13,7	14752	18,0	4,3	Producent KLS

### Specyfikacja techniczna:

Obciążenie:	50mA 12VDC
Rezystancja styków :	50mΩ max
Rezystancja izolacji:	100MΩ min DC 250V
Wytrzymałość izolacji:	AC 250V (50/60Hz przez 1min)
Żywotność elektryczna:	100000cykli
Temperatura pracy:	-25 st C ~ +70 st C
Siła nacisku:	160 (±30gf) lub 260 (±30gf)
Skok:	0.25 ± 0,15mm