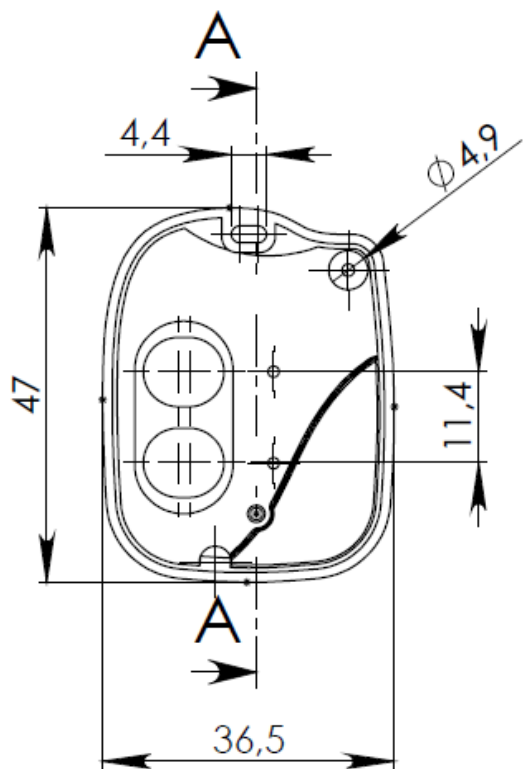
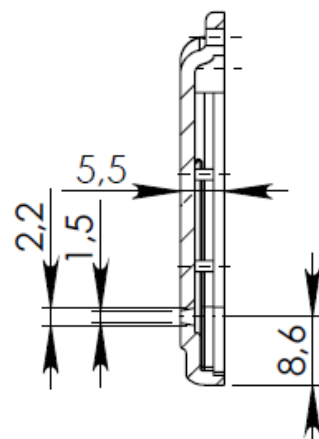


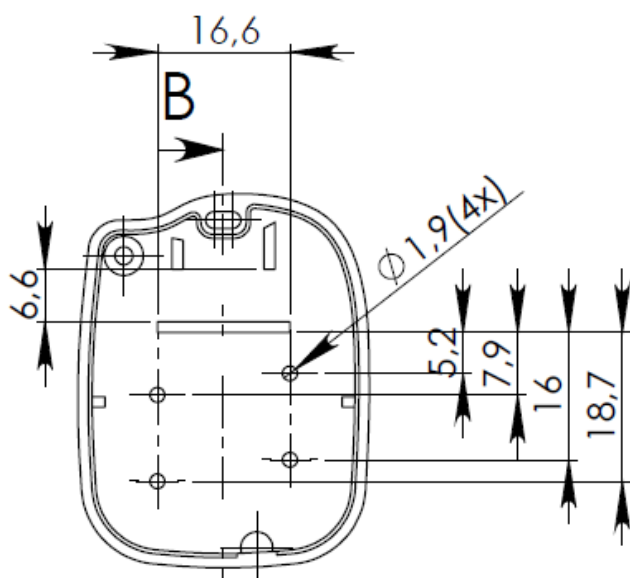
Góra



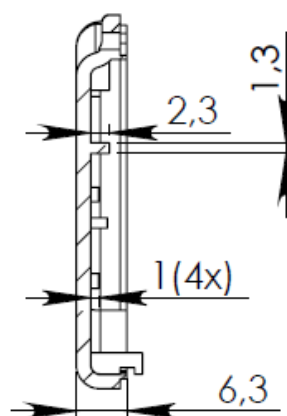
PRZEKRÓJ A-A  
SKALA 1 : 1



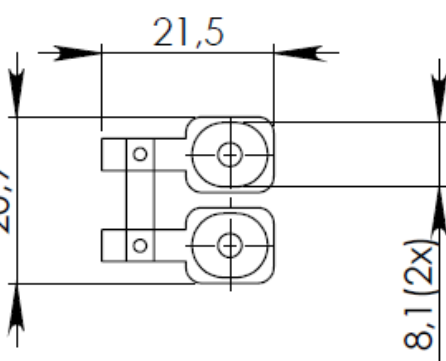
Dół



PRZEKRÓJ B-B  
SKALA 1 : 1



przyciski



UWAGA: Wymiary w tolerancji  $\pm 0,5\text{mm}$

