

**Входной коннектор:**

PWL-3 (3x3.96 мм, под гнездо PHU-3) (модель **DP031-PWL**)

DJK – 02A (со штырем  $\varnothing 2$  мм, под вилку  $\varnothing 5.5 \times 2.1 \times 11$ ) (модель **DP031-DJK**)

**Входные характеристики:**

Минимальное входное напряжение: +12В

Максимальное входное напряжение: +14В

Номинальное входное напряжение: +12,6В

Максимальный ток потребления: 5А

**Вихідні коннектори:**

20 выводной ATX (тип MF-20F) (шины +5Vsb, +5V, +3.3V, +12V, -12V, GND, PS-ON, PG)

4 выводной для жесткого диска ATA (тип TH-4F) (шины +5V, GND, +12V)

2 выводной (тип BLS-2) от кнопки (только для **DP033-DJK**)

**Вихідные характеристики:**

| Название шины | Номинальное напряжение, В | Допустимое отклонение напряжения от номинального, % | Максимальный ток, А |
|---------------|---------------------------|---|---------------------|
| +5Vsb         | 5                         | +5 / -3   | 5 <sup>(1)</sup>    |
| +5V           | 5                         | +5 / -3   | 5 <sup>(1)</sup>    |
| +3.3V         | 3,3                       | $\pm 2$   | 5,5                 |
| +12V          | 12 <sup>(2)</sup>         | $\pm 3$   | 2                   |
| -12V          | -12 <sup>(3)</sup>        | —   | 0,04 <sup>(4)</sup> |

<sup>(1)</sup> Суммарный ток по шинам +5Vsb и +5V

<sup>(2)</sup> При входном напряжении не менее 12,6 В

<sup>(3)</sup> Напряжение не стабилизировано, зависит от входного напряжения и нагрузки. Максимальное значение выходного напряжения при отсутствии нагрузки не превышает значения входного напряжения. Минимальное значение выходного напряжения при токе нагрузки 0,04А и при входном напряжении 12В – не менее -9,6В

<sup>(4)</sup> При выходном напряжении не менее -9,6 В

# Блок питания ATX 45W с входным напряжением +12В постоянного тока

[www.inpc.com.ua](http://www.inpc.com.ua)

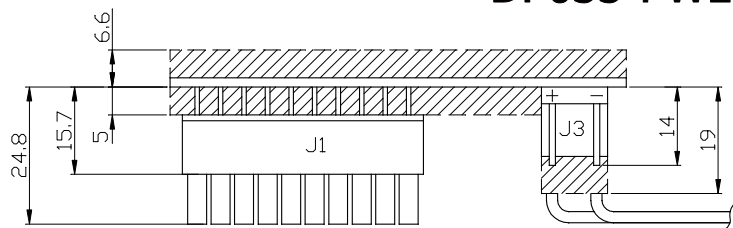
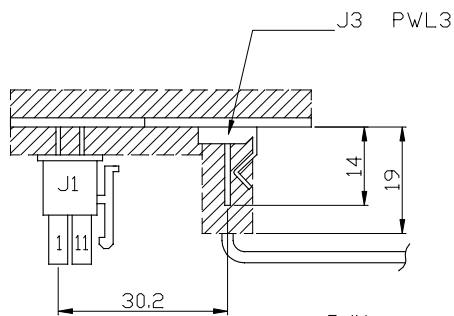
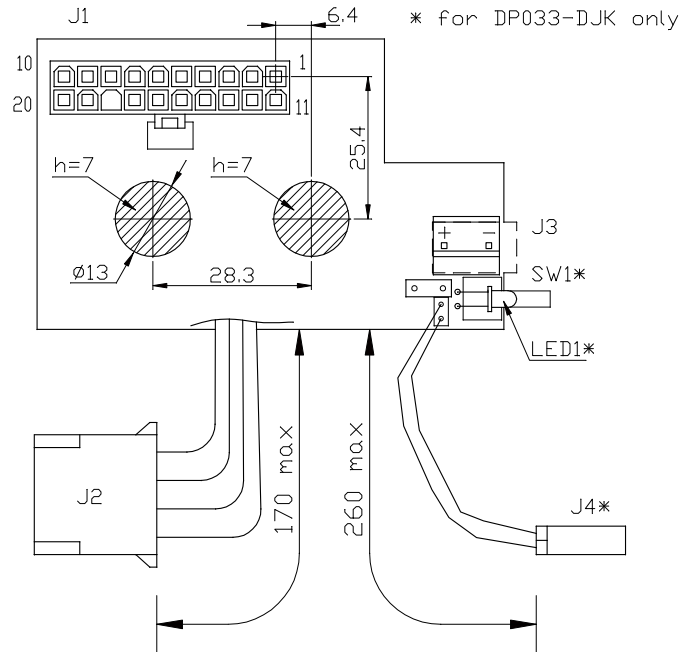
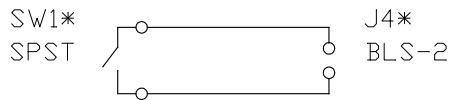
# DP033

J1 ATX OUT MF-20F  
(MOLEX 5557 39-01-2200)

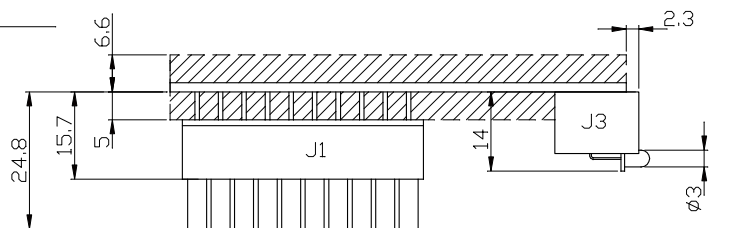
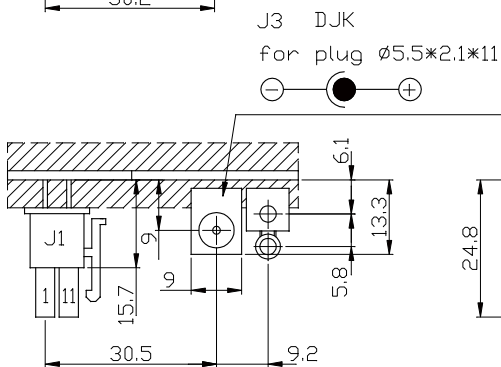
| Pin | Description | Pin | Description |
|-----|-------------|-----|-------------|
| 1   | +3.3V       | 11  | +3.3V       |
| 2   | +3.3V       | 12  | -12V        |
| 3   | GND         | 13  | GND         |
| 4   | +5V         | 14  | PS_ON       |
| 5   | GND         | 15  | GND         |
| 6   | +5V         | 16  | GND         |
| 7   | GND         | 17  | GND         |
| 8   | PWR_GD      | 18  | NC          |
| 9   | +5V_SB      | 19  | +5V         |
| 10  | +12V        | 20  | +5V         |

J2 HDD OUT TH-4F  
(MOLEX 8981-04P)

| Pin | Description | Wire Color |
|-----|-------------|------------|
| 1   | +12V        | Yellow     |
| 2   | GND         | Black      |
| 3   | GND         | Black      |
| 4   | +5V         | Red        |



## DP033-PWL



## DP033-DJK

