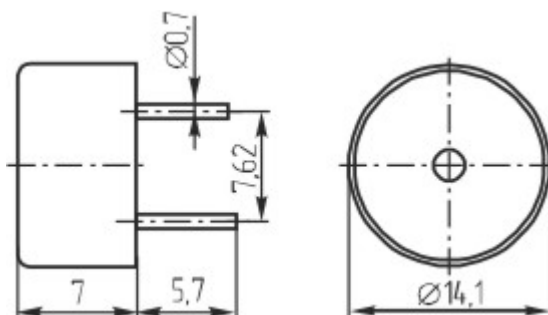
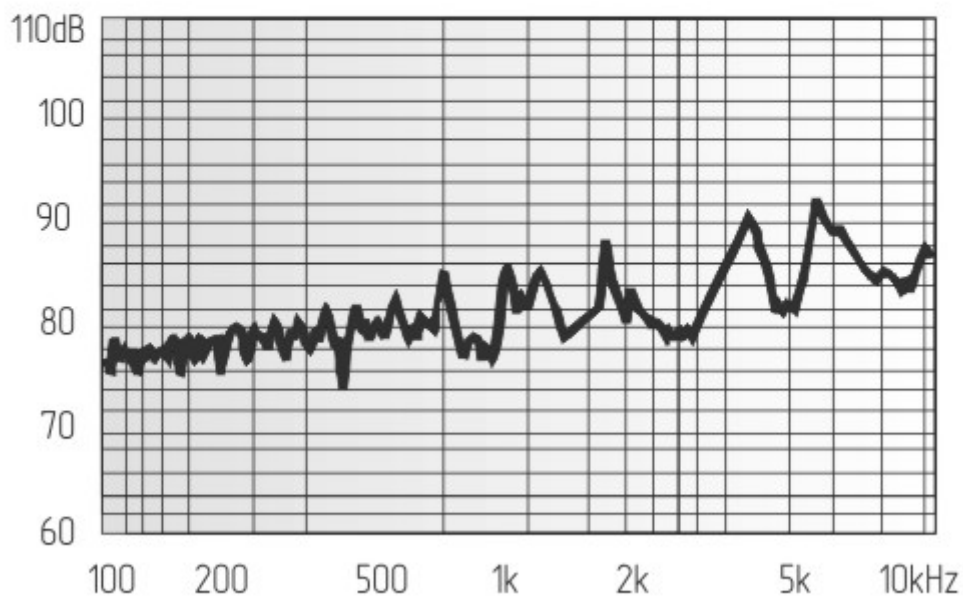


Звонки пьезоэлектрические без генератора КРТ-1410



Номинальное входное напряжение	(В)	12
Предельное входное напряжение	(В)	1~30
Уровень звукового давления (10см), не менее	(дБ)	80
Резонансная частота	(Гц)	4000±500
Интервал рабочих температур	(°С)	-20 ~ +80
Масса, не более	(г)	1,3



Потребляемый ток, не более (мА) 2