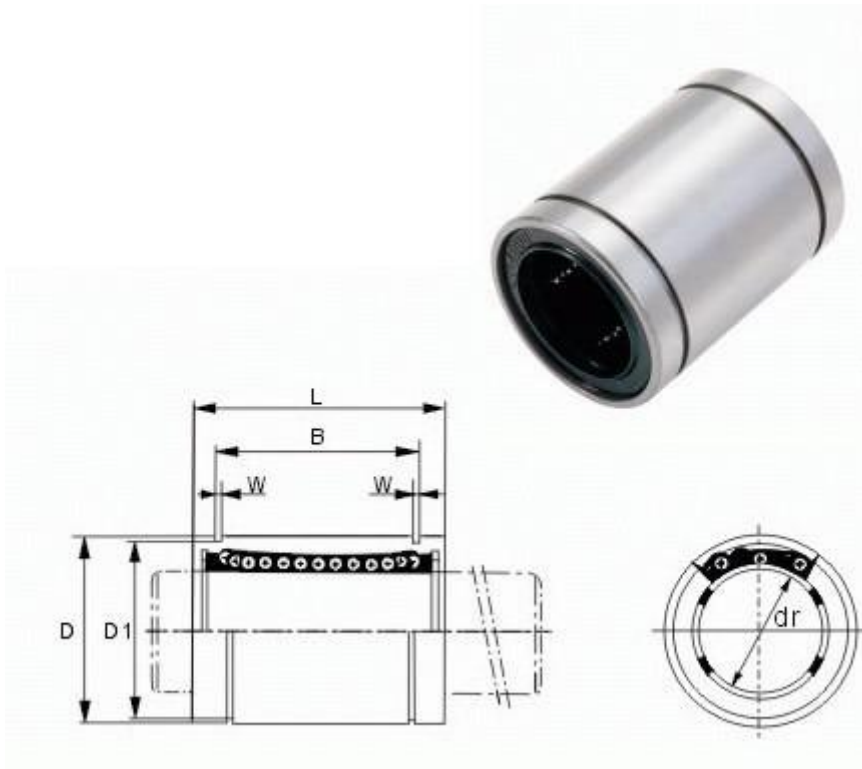


Линейный подшипник



Model number	Specification		Main dimensions									
	Number of ball rows	Weight(g)	Inscribed circle		Outer diameter		Length				W	D1
			Dr(mm)	Tolerance	D(mm)	Tolerance	L(mm)	Tolerance	B	Tolerance		
LM3UU	4	1.4	3	0-0.008	7	0-0.009	10	0-0.12				
LM4UU	4	1.9	4		8		12					
LM5UU	4	4	5		10		15					
LM6UU	4	8	6	0-0.009	12	0-0.11	19	0-0.2	0-0.2	10.2	1.1	9.6
LM8UU	4	11	8		15		17			13.5	1.1	11.5
LM8UU	4	16	8		15		24			11.5	1.1	14.3
LM10UU	4	30	10		19	29	17.5			1.1	14.3	
LM12UU	4	31.5	12		21	30	22			1.3	18	
LM13UU	4	43	13	0-0.013	23	0-0.2	32	0-0.2	0-0.2	23	1.3	20
LM13UU	4	43	13		23		32			23	1.3	22
LM16UU	4	69	16		28		37			26.5	1.6	27
LM20UU	5	87	20		32		42			30.5	1.6	30.5
LM25UU	6	220	25	0-0.010	40	0-0.016	59	0-0.3	0-0.3	41	1.85	38
LM30UU	6	250	30		45		64			44.5	1.85	43
LM35UU	6	390	35	0-0.012	52	0-0.019	70	0-0.3	0-0.3	49.5	2.1	49
LM40UU	6	585	40		60		80			60.5	2.1	57
LM50UU	6	1580	50		80		100			74	2.6	76.5
LM60UU	6	2000	60	0-0.015	90	0-0.022	110	0-0.4	0-0.4	85	3.15	86.5
LM80UU	6	4520	80		120		140			105.5	4.15	116
LM100UU	6	8600	100	0-0.020	150	0-0.025	175	0-0.4	0-0.4	125.5	4.15	145
LM120UU	8	15000	120		180		200			158.5	4.15	175
LM150UU	8	20250	150	0-0.025	210	0-0.029	240			170.6	5.15	204