

# Измерители производственных параметров окружающей среды типа MS6XXX MASTECH

## Цифровой анемометр MS6252A

### Руководство по эксплуатации



## Содержание

Введение -----	2
Информация по безопасности -----	2
Комплектность -----	2
Органы управления -----	3
Обозначения на дисплее -----	4
Основные технические характеристики -----	4
Технические характеристики -----	5
Работа в режиме измерений -----	6
Работа в режиме запоминания текущих значений ( режим HOLD )-----	6
Включение подсветки дисплея -----	6
Техническое обслуживание -----	6
Основное обслуживание -----	7
Замена источника питания -----	7
Сервис и ремонт -----	7
Гарантия -----	7
Информация о дистрибьюторе-----	7
Сертификат дистрибьютора -----	8
Сертификат о внесении в реестр СИ РК -----	9

### Введение

Цифровой анемометр MS6252A, именуемый в дальнейшем прибор, предназначен для измерения скорости ветра и объема проходящего воздуха.

### Информация по безопасности

Перед использованием прибора, пожалуйста, ознакомьтесь с данной инструкцией. Используйте прибор только в определенном данным руководством диапазоне параметров окружающей среды.

Избегайте помещения прибора в условия повышенных температур, влажности и прямых солнечных лучей.

При касании крыльчатки во избежание поломки не прикладывайте чрезмерных усилий.

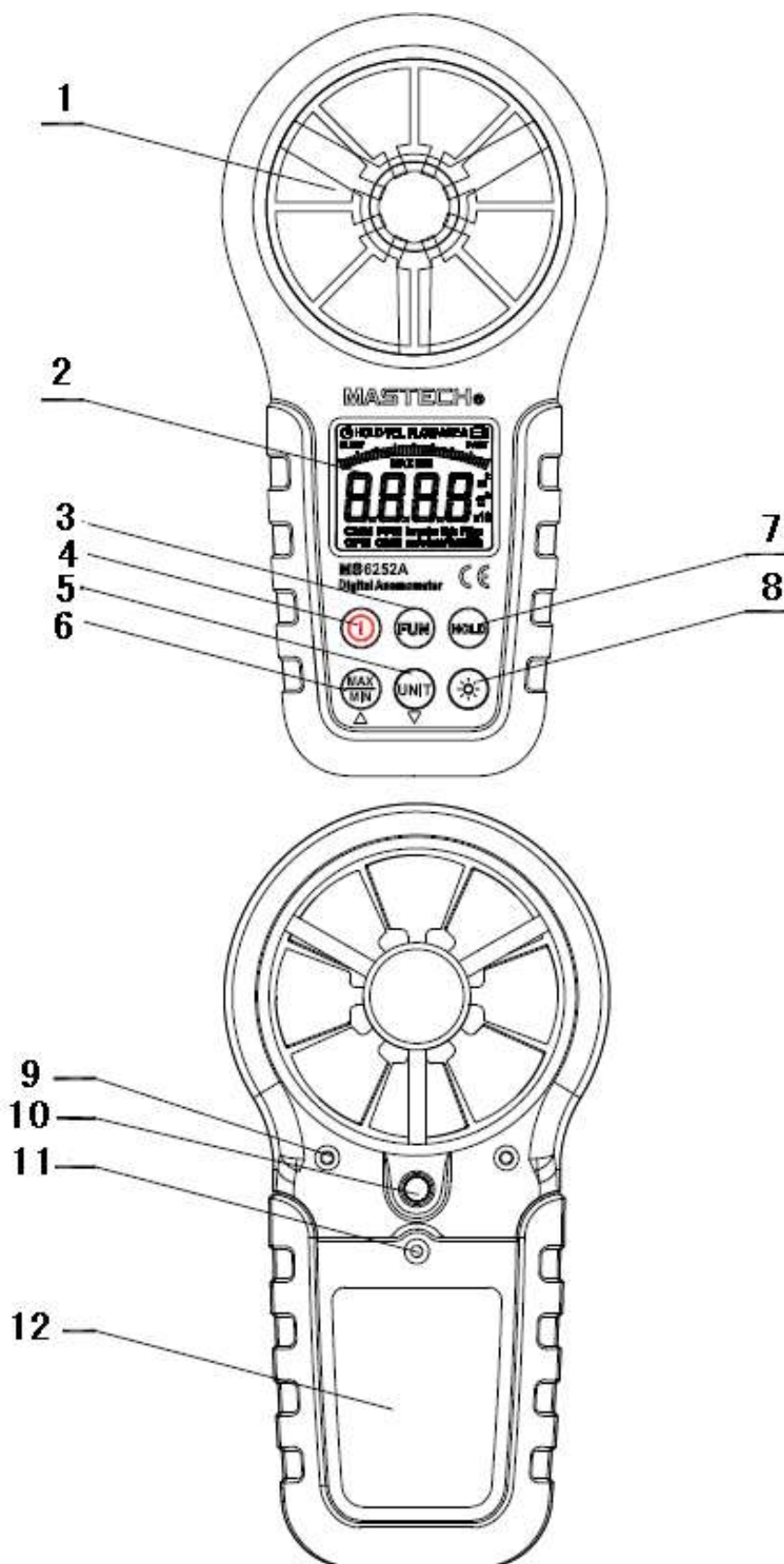
### Комплектность

Пожалуйста , откройте коробку и проверьте комплектность по нижеприведенной спецификации :

- 1.Анемометр – 1шт
- 2.Руководство по эксплуатации -1шт
- 3.Коробка -1 шт
- 4.Мягкий чехол -1шт

В случае некомплекта или повреждения содержимого упаковки – немедленно обратитесь по месту приобретения !

## Органы управления



**1. Крыльчатка**

**2. Дисплей**

**3. Кнопка FUN** – используется для переключения измерительных функций.

**4. Кнопка включения питания** Ⓞ

**5. Кнопка UNIT** – переключение единиц измерения

**6. Кнопка MAX MIN** – включение режима записи максимальных или минимальных показаний

**7. Кнопка HOLD** – удержание последних результатов измерения на дисплее

**8. Кнопка включения подсветки** ☀



**9. Винты задней крышки крыльчатки**

**10. Резьба для соединения со штативом**

**11. Винт крышки батарейного отсека**

**12. Крышка батарейного отсека**

## Обозначения на дисплее

1		Разряд батареи . При включении индикации измерения запрещены !!!
2		индикатор режима автоматического отключения
3	HOLD	Индикация об удержании последних результатов измерения на дисплее
4	VEL	Индикация режима измерения скорости ветра
5	FLOW	Индикация режима измерения потока
6	AREA	Установленная площадь сечения воздушного потока
7	SLOW	Индикация измерения медленных потоков до 5м/с
8	FAST	Индикация измерения быстрых потоков более 5 м/с
9	MAX	Индикация режима отображения максимальных значений
10	MIN	Индикация режима измерения минимальных значений
11	m <sup>2</sup>	Индикация единиц измерения площади сечения потока в квадратных метрах
12	ft <sup>2</sup>	Индикация единиц измерения площади сечения потока в квадратных футах
13	CMM	Индикация единиц измерения воздушного потока в кубических метрах в минуту
14	CMS	Индикация единиц измерения воздушного потока в кубических метрах в секунду
15	CFM	Индикация единиц измерения воздушного потока в кубических футах в минуту
16	knots	Индикация единиц измерения скорости ветра в узлах – 1 узел = 1850 метров в час
17	ft/s	Индикация единиц измерения скорости ветра в футах в секунду
18	ft/m	Индикация единиц измерения скорости ветра в футах в минуту
19	m/s	Индикация единиц измерения скорости ветра в метрах в секунду
20	km/h	Индикация единиц измерения скорости ветра в километрах в час
21	mil/h	Индикация единиц измерения скорости ветра в милях в час

### Основные технические характеристики

Рабочая температура при измерениях- 0 С° - +40 С°

Рабочая влажность при измерениях- 0 – 85 % RH без конденсата

Температура хранения - 10 С°-+50 С°

Влажность при хранении до 80% без конденсата

Высота над уровнем моря при измерениях 2000м

Макс разрядность дисплея – 9999

Быстродействие дисплея – 0,4 сек на одно показание

Источник питания : 1 батарея 9V NEDA1604 ( Крона )

Габариты : 165x85x38 мм

Вес : 200г ( включая источник питания )

## Технические характеристики

Точность :  $\pm$ ( a% от значения+b цифр )

Температура 23° С  $\pm$ 5 °С Относительная влажность < 75%

### А.Измерение скорости ветра в метрах в секунду

Диапазон	Разрешение	Точность
0,8 – 30 м/с	0,01 м\с	$\pm$ (2%+50 ед младшего разряда)
30-40 м/с		Не нормируется

### В.Измерение скорости ветра в километрах в час

Диапазон	Разрешение	Точность
1,4 – 108 км/ч	0,01 км\ч	$\pm$ (2%+50 ед младшего разряда)
108-144 км/ч		Не нормируется

### С.Измерение скорости ветра в футах в секунду

Диапазон	Разрешение	Точность
1,3 – 98,5 фт/с	0,01 фт в сек	$\pm$ (2%+50 ед младшего разряда)
98,5-131,2 фт/с		Не нормируется

### D.Измерение скорости ветра в узлах

Диапазон	Разрешение	Точность
0,8 – 58,3 узла	0,01 узла	$\pm$ (2%+50 ед младшего разряда)
58,3-77,7 узла		Не нормируется

### Е.Измерение скорости ветра в милях в час

Диапазон	Разрешение	Точность
0,9 – 67,2 миль/ч	0,01 миль\ч	$\pm$ (2%+50 ед младшего разряда)
67,2-90 миль/ч		Не нормируется

### F.Измерение скорости ветра в футах в минуту

Диапазон	Разрешение	Точность
78 – 5900 фт/м	0,01 фт\м	$\pm$ (2%+50 ед младшего разряда)
5900-7874 км/ч		Не нормируется

### G. Оценка потока через единицу площади

Единица измерения	Диапазон	Площадь сечения
Куб футов в минуту	0- 99990	0 - 9.999 ft <sup>2</sup>
Куб метров в минуту	0- 99990	0 - 9.999 m <sup>2</sup>
Куб метров в секунду	0 - 9999	0 - 9.999 m <sup>2</sup>

## Работа в режиме измерений

Для включения или выключения прибора нажмите кнопку 

При измерении скорости ветра на дисплее отображается значок **VEL**. Установка данного режима производится нажатием кнопки **FUN**. Расположите поверхность крыльчатки перпендикулярно направлению потока. Если поверхность крыльчатки расположена не перпендикулярно – это приводит к большой погрешности измерений.

Для переключения единиц измерения используется кнопка **UNIT**. Каждое нажатие приводит к смене единиц измерения, при этом текущие единицы измерения отображаются на дисплее.




При оценке объема проходящего воздуха сначала необходимо ввести в прибор значение площади сечения, через которое необходимо просчитать объем проходящего воздуха. Для этого, нажимая кнопку **FUNC**, установите на дисплее режим **AREA**. Кнопками **MAXMIN** и **UNIT** установите необходимое значение площади. Затем, нажмите кнопку **MAXMIN** до появления звукового сигнала, являющегося подтверждением записи данного значения.

Далее, кнопкой **FUNC** установите прибор в режим **FLOW**. Расположив поверхность прибора перпендикулярно потоку – производите оценку объема воздуха. Для изменения единиц измерения потока служит кнопка **UNIT**.

## Работа в режиме HOLD (память)

Для удержания последних показаний на дисплее нажмите кнопку **HOLD**, при этом на дисплее индицируется значок **HOLD**. Для выхода из этого режима нажмите кнопку повторно. При включении режима функциональные кнопки блокируются.

## Подсветка шкалы

При работе в условиях недостаточного освещения нажмите кнопку . Через 15 секунд подсветка отключится автоматически. Также, можно отключить подсветку до истечения 15 секунд повторным нажатием кнопки . Помните, что светодиод подсветки потребляет значительный ток и чрезмерно частое использование подсветки приводит к преждевременному разряду батареи питания. При включении подсветки возможно появление на дисплее символа разряда батареи , однако эта индикация может возникнуть не только вследствие разряда батареи, но также вследствие большого потребляемого тока. Если при отключении подсветки символ разряда не появляется – то батарея может прослужить еще какое-то время.

## Обслуживание

Данный раздел содержит информацию об обслуживании анемометра, включая информацию о замене источника питания.

Внимание !!! Сервис данного прибора производится только уполномоченным представителем компании. Справки – у дилера.

## Основное обслуживание

- 1.Периодически протирайте поверхность анемометра мягкой тканью и нейтральным моющим средством . Не применяйте абразивные материалы и растворители .
- 2.В случае запыления крыльчатки попробуйте очистить ее потоком чистого воздуха. Если это не получается – протрите поверхность увлажненной мягкой тканью с применением нейтрального моющего средства.
- 3.Выключайте анемометр после завершения измерений и извлекайте источник питания при длительном перерыве в работе .
- 4.Не храните анемометр в помещениях с повышенной влажностью , температурой и в присутствии сильных магнитных или электрических полей . Не допускайте воздействия прямых солнечных лучей длительное время.

## Замена источника питания

**Внимание !!!** Во избежание получения ложных показаний меняйте источник питания немедленно после появления на дисплее индикатора разряженной батареи!

Порядок операций по замене батареи:

- 1.Отключите анемометр кнопкой ⊖.
- 2.Открутите винт на крышке батарейного отсека.
- 3.Поменяйте батарею
- 4.Закройте заднюю крышку, закрутите винт .

## Сервис и ремонт

Обслуживание и ремонт прибора в Республике Казахстан производится исключительно ТОО Test Instruments . В случае ремонта иными предприятиями , а также в случае применения запасных частей , не рекомендованных заводом изготовителем , ТОО Test Instruments ответственности за возможные последствия не несет .

## Гарантии

На данный прибор устанавливается гарантия на соответствие характеристикам , установленным заводом изготовителем в течение одного года с момента приобретения прибора .

Данная гарантия не распространяется на приборы , имеющие следы видимых механических повреждений , а также поврежденные в результате неправильной эксплуатации ( вследствие перегрузок , повышенной влажности и т.д.. ) .

В случае выхода из строя прибора по вине завода – изготовителя , ТОО Test Instruments гарантирует бесплатную замену или ремонт прибора .

**ЖЕЛАЕМ ВАМ ПРИЯТНОЙ И ПЛОДОТВОРНОЙ РАБОТЫ !**  
**С Уважением , ТОО TEST INSTRUMENTS**



Все Ваши замечания и пожелания , а также рекламации по гарантии направляйте по адресу :050060 ,Республика Казахстан , г Алматы , ул Розыбакиева 184 , ТОО Test instruments .Тел (727)-379 99 55 , Факс(727)- 379 98 93 Интернет : [www.ti.kz](http://www.ti.kz) , [www.pribor.kz](http://www.pribor.kz) , [www.sonel.kz](http://www.sonel.kz) , [www.ersa.kz](http://www.ersa.kz) Email : [info@ti.kz](mailto:info@ti.kz)



Precision Mastech Enterprises

## Authorized Distributor Certificate

Precision Mastech Enterprises (Hong Kong) Limited is an accredited provider of analog and digital multimeters, calibrators, clamp-on meters, earth resistance testers, electrical testing instruments, environmental instruments, insulation testers and power supplies.

MASTECH hereby confirms that the company

### TEST INSTRUMENTS LTD.

located in N 184, ROZYBAKIEVA STREET, 050060 ALMATY, REPUBLIC OF KAZAKHSTAN



---

Jackie Ip, President



Precision Mastech Enterprises (Hong Kong) Limited, Unit 1901, Yen Sheng Centre, 64 Hoi Yuen Road, Kwun Tong, Kowloon, Hong Kong





КОМИТЕТ  
ТЕХНИЧЕСКОГО РЕГУЛИРОВАНИЯ И МЕТРОЛОГИИ  
МИНИСТЕРСТВА ИНДУСТРИИ И НОВЫХ ТЕХНОЛОГИЙ  
РЕСПУБЛИКИ КАЗАХСТАН

**СЕРТИФИКАТ №10716**

об утверждении типа средств измерений

Зарегистрирован в реестре  
государственной системы обеспечения  
единства измерений Республики Казахстан  
«25» июня 2014 г. за № KZ.02.02.04006-2014  
Действителен до «25» июня 2019 г.

Настоящий сертификат удостоверяет, что на основании положительных результатов испытаний утвержден тип измерительных производственных параметров окружающей среды типа MS6XXX, моделей MS6252B, MS6252A, MS6612, MS6300, MS6508, MS6708, MS6702, MS6701, производимых фирмой «Precision Mastech enterprises (HONG KONG) ltd», Китай и допущен к импорту в Республике Казахстан.

Описание типа средств измерений приведено в приложении к настоящему сертификату.

Заместитель Председателя

Г. Дугалов



003903