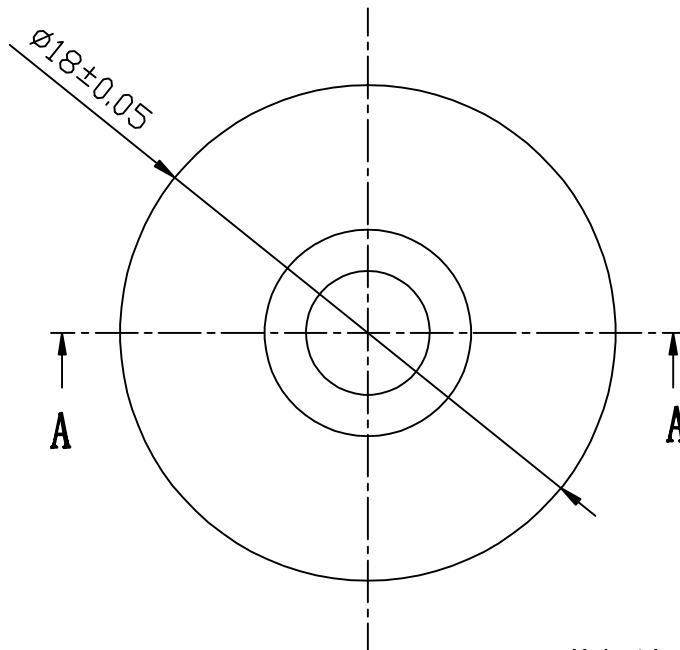


SECTION A-A



技术要求:

1. Coating: NiCuNi

						NINGBO BESTWAY MAGNET CO, LTD		
						NdFeB		N38
标记	数量	分区	更改文件号	签名	年、月、日	数量标记	重量比例	N18*5 (D7.5/4.5)
设计	(签名)	(年月日)	标准化	(签名)	(年月日)			
审核								
工艺						共 张 第 页		