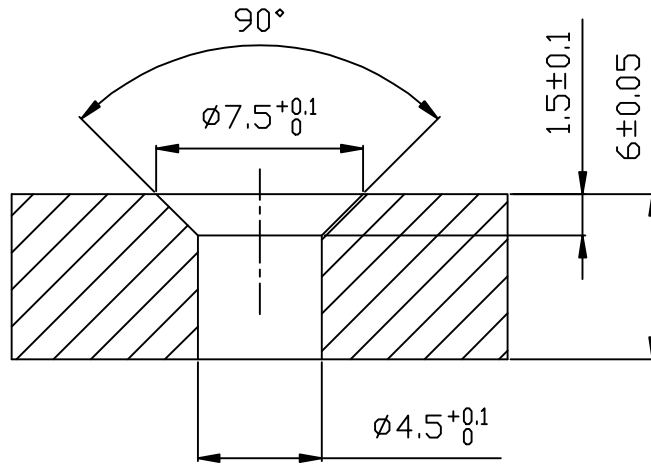
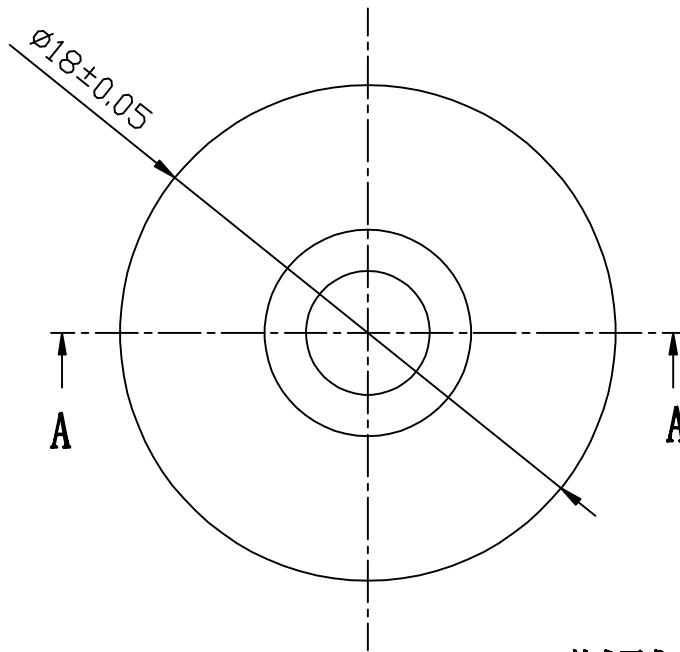


N  
↑  
MAG  
↓  
S



SECTION A-A



技术要求:

1. Coating: NiCuNi

						NINGBO BESTWAY MAGNET CO, LTD		
						NdFeB		N38
标记	处数	分区	更改文件号	签名	年、月、日	数量 标记 重量 比例		
设计	(签名)	(年月日)	标准化	(签名)	(年月日)			
审核						N18*6(D7.5/4.5)		
工艺								
						共 张 第 页		