



## Применение

Применяются в системах управления, телекоммуникации и ПК

## Стандарты

КНЕСК.434410.001 ТУ

## Описание конструкции

- врубные с винтовой фиксацией и без фиксации сочлененного положения  
- климатическое исполнение УХЛ

- покрытие: золото, серебро и олово-висмут  
- метод монтажа: пайка

## Характеристики

### Механические

вибрация:  
диапазон частот, Гц - 1...2000  
ускорение, м/с<sup>2</sup> - 200 (20g)

одиночные удары:  
ускорение, м/с<sup>2</sup> - 1500 (150g)

многократные удары:  
ускорение, м/с<sup>2</sup> - 400 (40g)

линейные нагрузки:  
ускорение, м/с<sup>2</sup> - 1000 (100g)

### Требования к надежности

минимальная наработка, ч  
10000  
при числе сочленений-расчленений  
500

минимальный срок сохраняемости, лет  
10

### Электрические

рабочее напряжение (амплитудное значение), не более  
250 В

ток на контакт, не более  
3 А

сопротивление электрического контакта с покрытием, не более, Ом  
золото, серебро - 0,01  
олово-висмут - 0,02

сопротивление изоляции в нормальных климатических условиях, не менее  
5000 МОм

### Климатические

температура окружающей среды, °С  
от минус 60 до плюс 100

атмосферное пониженное давление  
рабочее Па (мм рт.ст.)  
53,3х10<sup>3</sup> (400)

Обозначение

	UA СНП101-	9	В	П	1	3	-1
Тип соединителя							
Количество контактов 9 (15, 25, 37)							
Часть соединителя: В - вилка (штырь) Р - розетка (гнездо)							
Способ монтажа П - пайка							
Тип хвостовика: 1 - для объемного монтажа 2 - для монтажа в отверстия печатной платы, исполнение прямое 3 - для монтажа в отверстия печатной платы, исполнение угловое							
Покрытие рабочей части контактов: 1 - золото 2 - серебро 3 - олово-висмут							
Номер комплектующих, крепежных и фиксирующих деталей: 1 - соединитель, снабженный спецвинтами с метрической резьбой; 2 - соединитель со стандартными винтами; 3 - соединитель со спецвинтами с резьбой по стандарту 4-40UNC; 4 - соединитель с кожухом; 5 - соединитель с кожухом, снабженный спецвинтами с метрической резьбой; 6 - соединитель с кожухом, снабженный спецвинтами с резьбой по стандарту 4-40UNC							

Пример обозначения при заказе

Вилка UA СНП101-25ВП11-5 КНЕСК.434410.001 ТУ  
Розетка UA СНП101-9РП31-2 КНЕСК.434410.001 ТУ

Конструкция и размеры соединителей типа УЗНП21С приведены на рисунках 1-6 и таблицах 1-6

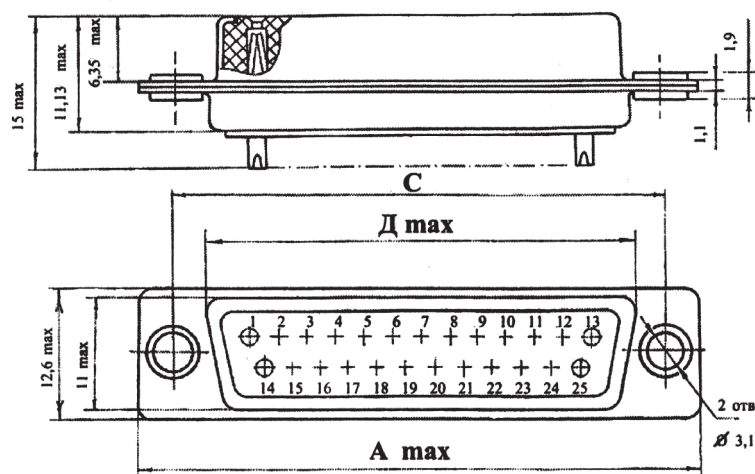


Рисунок 1 - Вилка (розетка) объемного монтажа

Таблица 1

Условное обозначение	Кол-во контактов	Размеры, мм		
		А	С	Д
СНП101-9ВП11(2,3)	9	30,9	25,0	19,51
СНП101-9РП11(2,3)	9	30,9	25,0	19,51
СНП101-15ВП11(2,3)	15	39,2	33,3	27,71
СНП101-15РП11(2,3)	15	39,2	33,3	27,71
СНП101-25ВП11(2,3)	25	53,1	47,0	41,55
СНП101-25РП11(2,3)	25	53,1	47,0	41,55
СНП101-37ВП11(2,3)	37	69,4	63,5	58,0
СНП101-37РП11(2,3)	37	69,4	63,5	58,0

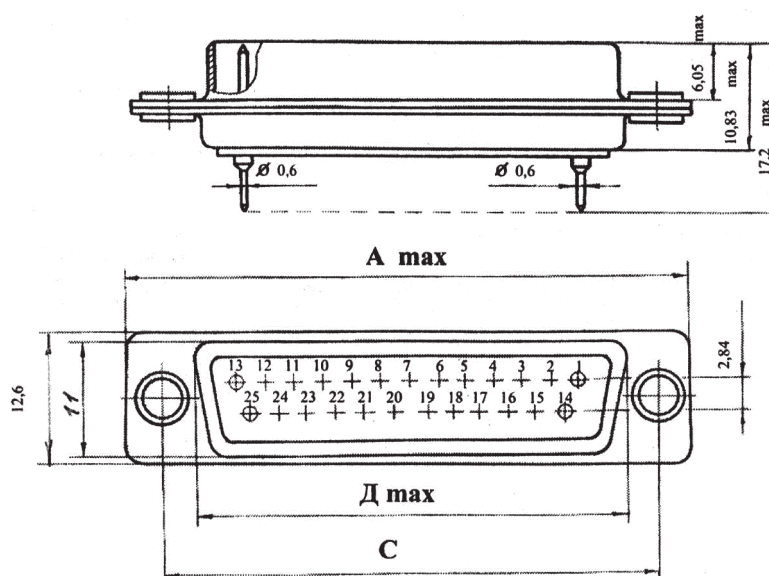


Рисунок 2 - Вилка (розетка) печатного монтажа

Таблица 2

Условное обозначение	Кол-во контактов	Размеры, мм		
		А	С	Д
СНП101-9ВП21(2,3)	9	30,9	25,0	19,51
СНП101-9РП21(2,3)	9	30,9	25,0	19,51
СНП101-15ВП21(2,3)	15	39,2	33,3	27,71
СНП101-15РП21(2,3)	15	39,2	33,3	27,71
СНП101-25ВП21(2,3)	25	53,1	47,0	41,55
СНП101-25РП21(2,3)	25	53,1	47,0	41,55
СНП101-37ВП21(2,3)	37	69,4	63,5	58,0
СНП101-37РП21(2,3)	37	69,4	63,5	58,0

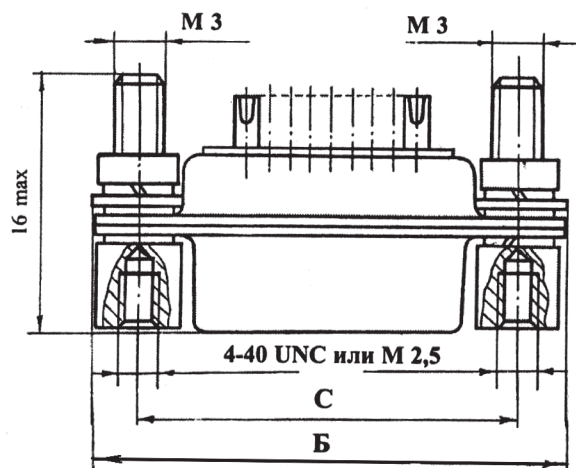


Рисунок 3 - Вилка (розетка) объемного монтажа со спецвинтом

Таблица 3

Условное обозначение	Размеры, мм	
	С	Б
СНП101-9ВП11(2,3)-1(3)	25,0	32,6
СНП101-9РП11(2,3)-1(3)	25,0	32,6
СНП101-15ВП11(2,3)-1(3)	33,3	40,9
СНП101-15РП11(2,3)-1(3)	33,3	40,9
СНП101-25ВП11(2,3)-1(3)	47,0	54,6
СНП101-25РП11(2,3)-1(3)	47,0	54,6
СНП101-37ВП11(2,3)-1(3)	63,5	71,1
СНП101-37РП11(2,3)-1(3)	63,5	71,1

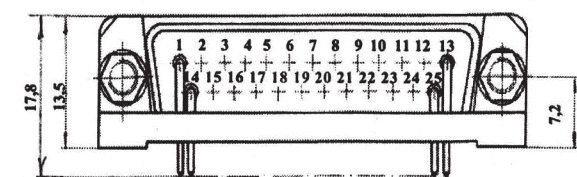


Рис. 1

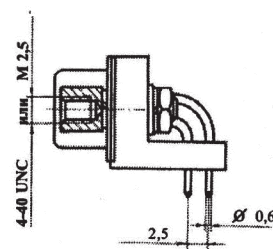


Рис. 2

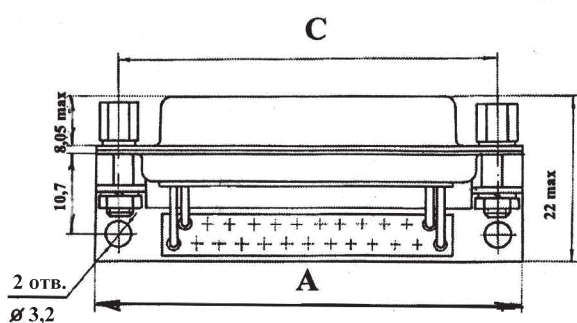


Рисунок 4 - Вилка (розетка) угловая для печатного монтажа

Таблица 4

Условное обозначение	Размеры, мм	
	А	С
СНП101-9ВП11(2,3)-1(2,3)	30,9	25,0
СНП101-9РП11(2,3)-1(2,3)	30,9	25,0
СНП101-15ВП11(2,3)-1(2,3)	39,2	33,3
СНП101-15РП11(2,3)-1(2,3)	39,2	33,3
СНП101-25ВП11(2,3)-1(2,3)	53,1	47,0
СНП101-25РП11(2,3)-1(2,3)	53,1	47,0
СНП101-37ВП11(2,3)-1(2,3)	69,4	63,5
СНП101-37РП11(2,3)-1(2,3)	69,4	63,5

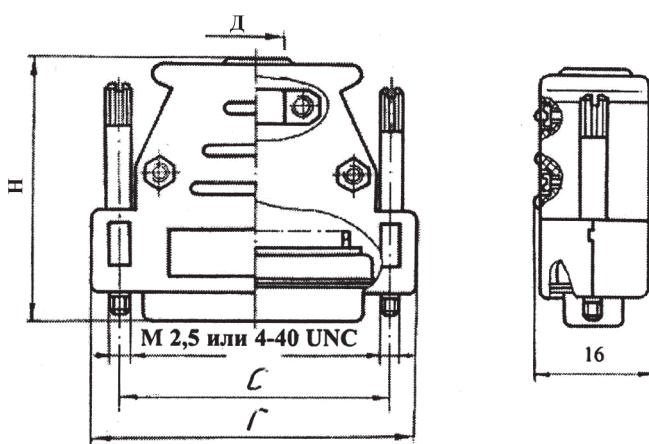


Рисунок 5 - Вилка (розетка) с кожухом

Таблица 4

Условное обозначение	Размеры, мм			
	Г	С	Н	Д
СНП101-9ВП11(2,3)-4	35,0	25,0	40,5	6
СНП101-9РП11(2,3)-4	35,0	25,0		
СНП101-9ВП11(2,3)-5(6)	35,0	25,0		
СНП101-9РП11(2,3)-5(6)	35,0	25,0		
СНП101-15ВП11(2,3)-4	42,0	33,3	42,8	8
СНП101-15РП11(2,3)-4	42,0	33,3		
СНП101-15ВП11(2,3)-5(6)	42,0	33,3		
СНП101-15РП11(2,3)-5(6)	42,0	33,3		
СНП101-25ВП11(2,3)-4	56,0	47,0	47,0	10
СНП101-25РП11(2,3)-4	56,0	47,0		
СНП101-25ВП11(2,3)-5(6)	56,0	47,0		
СНП101-25РП11(2,3)-5(6)	56,0	47,0		
СНП101-37ВП11(2,3)-4	72,2	63,5	47,0	12
СНП101-37РП11(2,3)-4	72,2	63,5		
СНП101-37ВП11(2,3)-5(6)	72,2	63,5		
СНП101-37РП11(2,3)-5(6)	72,2	63,5		

**Указания по эксплуатации**

Указания по применению и эксплуатации по ГОСТ 23784 и РД 110477.

Соединители печатного монтажа пригодны для групповой пайки на печатную плату.

Максимальная площадь сечения проводов, подсоединяемых к хвостовикам контактов не более 0,5 мм<sup>2</sup>.

При проверке правильность электрического монтажа частей соединителя не допускается подключать к рабочей части контактов концы проверочных инструментов (щупы и т.д.).

Для этой цели необходимо использовать ответную часть соединителя (соответственно вилки и розетки) и проверять, подключаясь к хвостовикам ответной части соединителя.

Электрический монтаж и сборка соединителя с экранирующими свойствами должны выполняться по документации, разработанной на каждом предприятии с учетом рекомендаций и требований, изложенных ниже.