

1

2

3

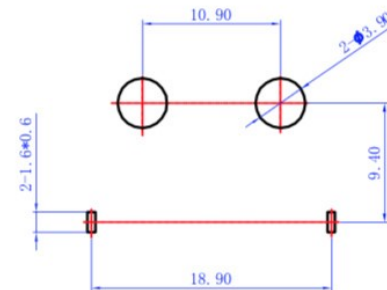
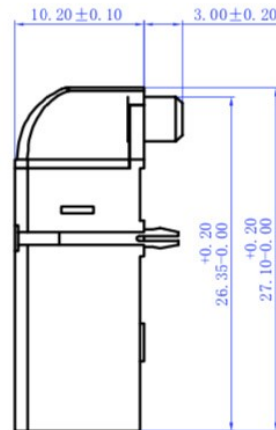
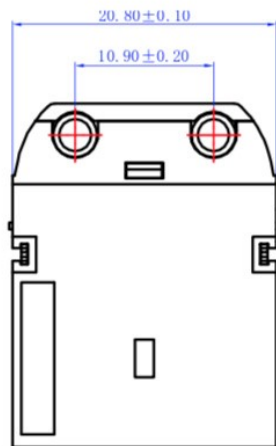
4

A

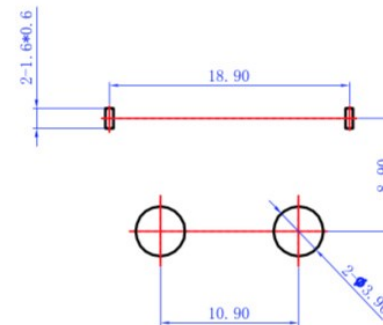
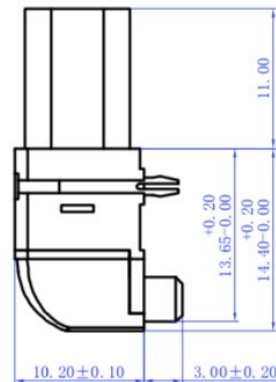
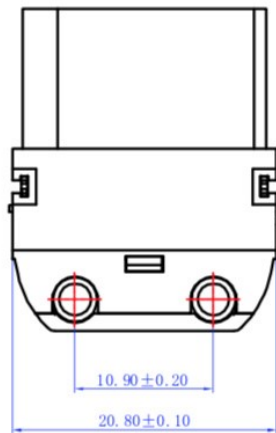
A

B

B



要求开孔大小及中心距



要求开孔大小及中心距

内容绝密

常州市艾迈斯电子有限公司版权所有,未经常州市艾迈斯电子有限公司授权许可,此文件不可复印、外泄,如有反将追究其法律责任!

技术要求:

1. 表面光洁, 无加工污物及毛刺;
2. logo清晰, 有穴位号;
3. 重要尺寸“■”, 关键尺寸“▲”;
4. 未注尺寸公差按GB / T14486-2008 MT5.

旧底图总号

底图总号

签字

日期

序号	代号	名称	材料	数量	单重	总重	备注
视图	视角	XT90PW					
	单位 mm						
设计							
标准化							
工艺							
审核			阶段	标记	表面积	重量	比例
批准			S	A			
日期			共 1 张			第 1 张	
ECR	标记	变更内容	变更人	日期	日期	版本	V00 替代

C

D

1

2

3

4